


# TRITUS

## Electropompes submersibles broyeuses

 Eaux usées

 Usage domestique

 Usage résidentiel



### PLAGE DES PERFORMANCES

- Débit jusqu'à **260 l/min** (15.6 m<sup>3</sup>/h)
- Hauteur manométrique totale jusqu'à **31 m**

### LIMITES D'UTILISATION

- Profondeur d'utilisation jusqu'à **10 m** sous le niveau de l'eau (avec une longueur de câble d'alimentation adéquate)
- Température du liquide jusqu'à **+40 °C**
- Niveau de vidage par rapport au fond jusqu'à:
  - **85 mm** pour TR 0.75-0.9-1.1-1.3
  - **95 mm** pour TR 1.5-2.2
- Pour service continu immersion minimum:
  - **300 mm** pour TR 0.75-0.9-1.1-1.3
  - **350 mm** pour TR 1.5-2.2

### EXÉCUTION ET NORMES DE SÉCURITÉ

- Câble d'alimentation de **10 m**
- Interrupteur à flotteur extérieur et coffret électrique pour versions monophasée

EN 60335-1  
IEC 60335-1  
CEI 61-150

EN 60034-1  
IEC 60034-1  
CEI 2-3



### CERTIFICATIONS


Société avec système de gestion certifié DNV  
ISO 9001: QUALITE



### UTILISATIONS ET INSTALLATIONS

Les pompes dilacératrices de la série **TRITUS**, conçues en fonte robuste et résistante à l'abrasion et à la durabilité, sont équipées d'un **BROYEUR** en acier inox trempé à haut rendement capable de broyer des corps solides et fibreux contenus dans des eaux usées dans des installations domestiques et collectives grâce au transfert des eaux usées avec des forts dénivelés nécessitant de la pression.

### BREVETS - MARQUES - MODÈLES

- Brevet n° EP2313658
- Brevet en instance n° BO2015A000116
- Modèle communautaire enregistré n° 002501486-0002 (TR 0.75, TR 1.1)
-  Modèle déposé n° 013017181

### EXÉCUTIONS SUR DEMANDE

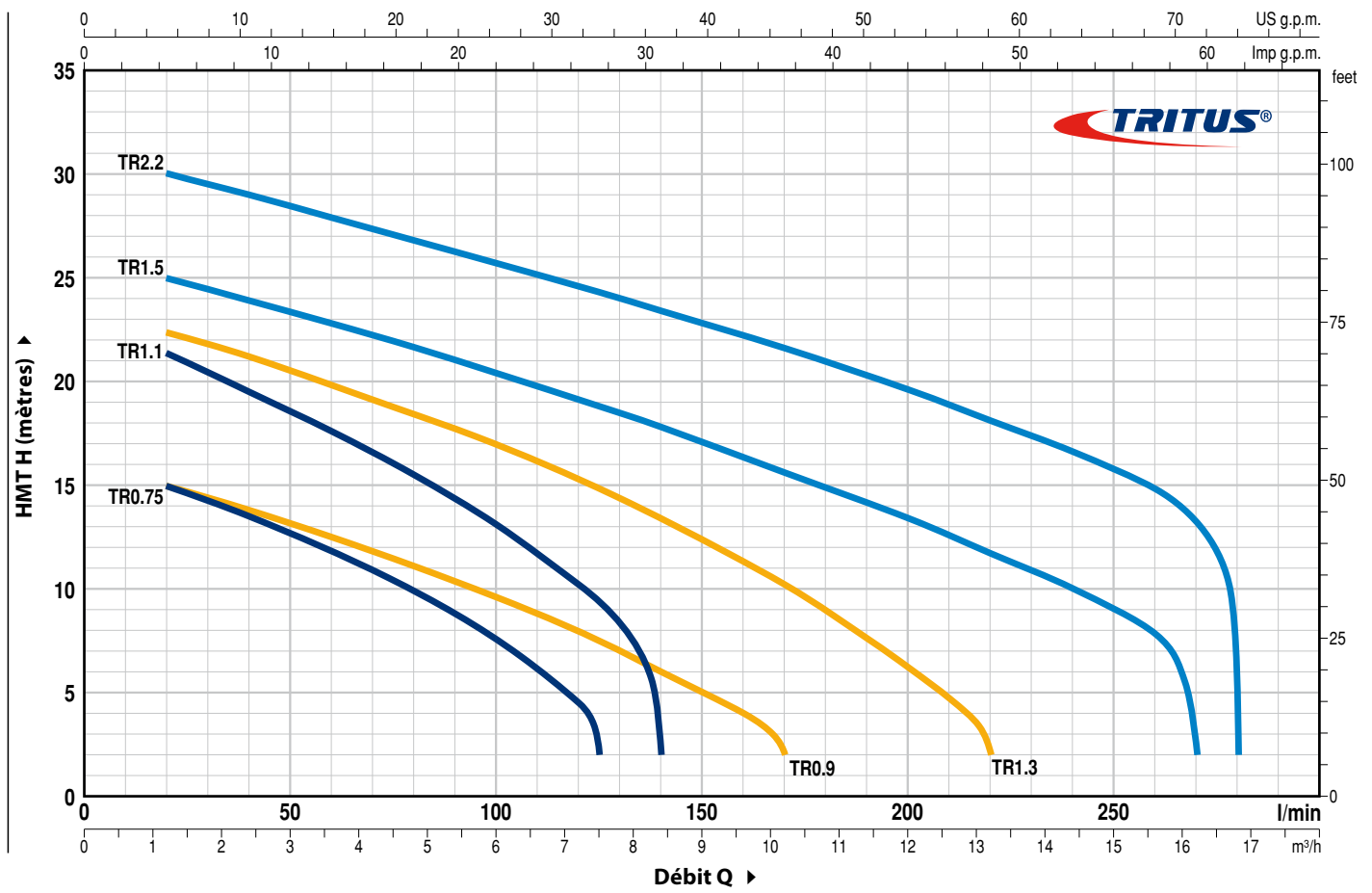
- Electropompes monophasées sans l'interrupteur à flotteur
- Autres tensions ou fréquence 60 Hz

### GARANTIE

2 ans selon nos conditions générales de vente

## COURBES ET CARACTÉRISTIQUES DE PERFORMANCE

50 Hz n= 2900 min<sup>-1</sup>



TYPE		PUISSANCE (P <sub>2</sub> )		Q	H															
Monophasé	Triphasé	kW	HP		m <sup>3</sup> /h	0	1.2	2.4	3.6	4.8	6.0	7.5	8.4	10.2	12	13.2	14.4	16.2	16.8	
				l/min	0	20	40	60	80	100	125	140	170	200	220	240	270	280		
TRm 0.75	TR 0.75	0.75	1	H mètres	16.5	15	13.5	11.8	10	7.5	2									
TRm 0.9	TR 0.9	0.9	1.25		16	15	13.8	12.5	11.1	9.6	7.5	6	2							
TRm 1.1	TR 1.1	1.1	1.5		23	21.5	19.5	17.5	15.5	13	9.5	2								
TRm 1.3	TR 1.3	1.3	1.75		23.5	22.5	21.2	19.8	18.4	17	14.8	13.4	10.2	6.2	2					
TRm 1.5	TR 1.5	1.5	2		26	25	24	22.8	21.7	20.4	18.8	17.8	15.6	13.4	11.7	10	2			
-	TR 2.2	2.2	3		31	30	29	28	26.8	25.7	24.3	23.5	21.5	19.5	18	16.5	13.2	2		

Q = Débit H = Hauteur manométrique totale

Tolérance des courbes de prestation selon EN ISO 9906 Degré 3B.

# TRITUS 0.75 – 0.9 – 1.1 – 1.3

## REP. COMPOSANT CARACTÉRISTIQUES DE CONSTRUCTION

**1 CORPS DE POMPE** Fonte avec traitement cataphorèse, avec orifice taraudé ISO 228/1

**2 ROUE** De type ouvert en technopolymère

**3 BROYEUR** Acier inox AISI 440C trempé

**4 ARBRE MOTEUR** Acier inox AISI 431

**5 SUPPORT MOTEUR** Fonte avec traitement cataphorèse

### 6 DOUBLE GARNITURE MECANIQUE SUR L'ARBRE AVEC CHAMBRE À HUILE INTERMÉDIAIRE

Garniture Type	Arbre Diamètre	Position	Matériaux		
			Bague fixe	Bague mobile	Élastomère
MG1-14D SIC	Ø 14 mm	Côté moteur	Carbure silicium	Graphite	NBR
		Côté pompe	Carbure silicium	Carbure silicium	NBR

**7 ROULEMENTS** 6203 ZZ-C3E / 6203 ZZ-C3E

### 8 MOTEUR ÉLECTRIQUE

**TRm:** monophasé 220-230 V - 50 Hz  
avec protection thermique intégrée au bobinage

**TR:** triphasé 400 V - 50 Hz

– Isolation: classe F  
– Protection: IP X8

### 9 CABLE D'ALIMENTATION

Du type "H07 RN-F"

**Longueur standard 10 mètres**

### 10 INTERRUPTEUR À FLOTTEUR EXTÉRIEUR

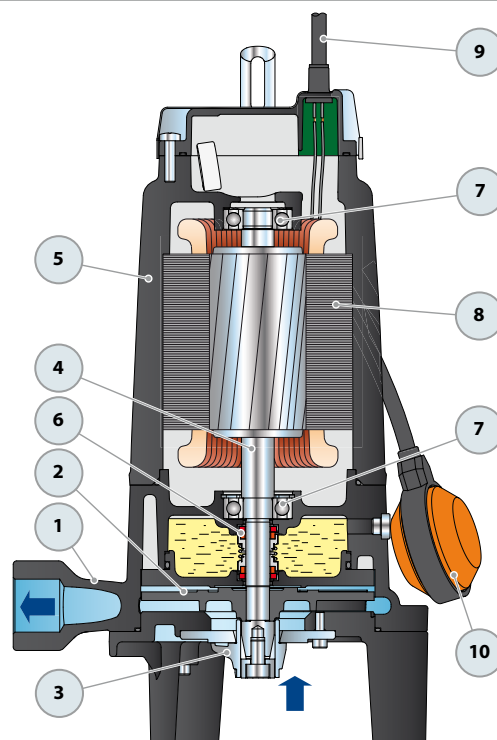
(uniquement pour versions monophasées)

### 11 COFFRET ÉLECTRIQUE

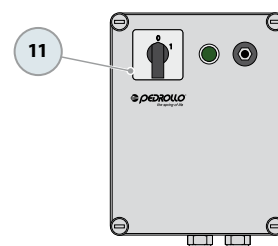
(uniquement pour versions monophasées)

Avec protection moteur à réarmement manuel et double condensateur de démarrage plus fonctionnement.

Électropompe Monophasée (220-230 V o 240 V)	Capacité condensateur de fonctionnement	Capacité condensateur de démarrage
<b>TRm 0.75</b>	25 µF 450 VL	80 µF 450 VL
<b>TRm 0.9</b>		
<b>TRm 1.1</b>		
<b>TRm 1.3</b>		



### Équipement de série

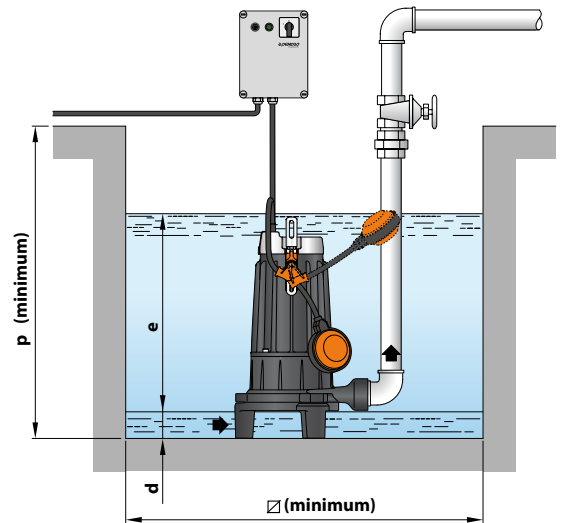
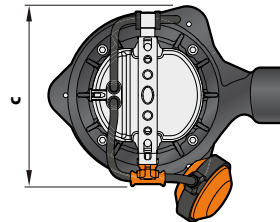
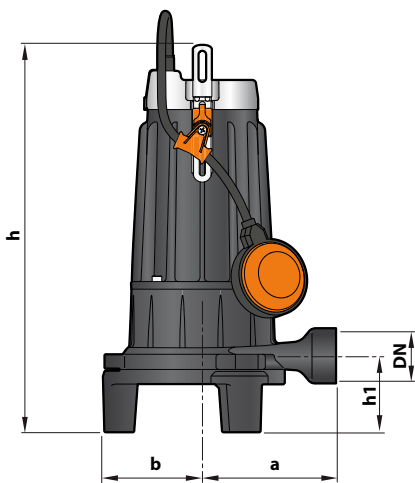


Coffret électrique

(uniquement pour versions monophasées)

## DIMENSIONS ET POIDS

### Installation typique (pour version monophasée)



TYPE		ORIFICE DN	DIMENSIONS mm									kg *	
Monophasé	Triphasé		a	b	c	h	h1	d	e	p	∅	1~	3~
TRm 0.75	TR 0.75	1 1/4"	140	100	200	405	80	85	regolabile	500	500	22.3	22.3
TRm 0.9	TR 0.9											22.3	22.3
TRm 1.1	TR 1.1											23.9	23.1
TRm 1.3	TR 1.3											23.9	23.1

(\* poids électropompe sans coffret électrique)

## INTENSITES

TYPE	TENSION	
	230 V	240 V
Monophasé	230 V	240 V
TRm 0.75	5.5 A	5.3 A
TRm 0.9	6.0 A	5.8 A
TRm 1.1	7.4 A	7.1 A
TRm 1.3	9.0 A	8.7 A

TYPE	TENSION			
	230 V	400 V	240 V	415 V
Triphasé	230 V	400 V	240 V	415 V
TR 0.75	4.0 A	2.5 A	3.9 A	2.5 A
TR 0.9	4.5 A	2.6 A	4.3 A	2.5 A
TR 1.1	5.2 A	3.0 A	5.0 A	2.9 A
TR 1.3	6.5 A	3.8 A	6.2 A	3.6 A

## PALETTISATION

TYPE	GROUPAGE	CONTAINER
	nb de pompes	nb de pompes
Monophasé	nb de pompes	nb de pompes
TRm 0.75	36	48
TRm 0.9	36	48
TRm 1.1	36	48
TRm 1.3	36	48

TYPE	GROUPAGE	CONTAINER
	nb de pompes	nb de pompes
Triphasé	nb de pompes	nb de pompes
TR 0.75	60	80
TR 0.9	60	80
TR 1.1	60	80
TR 1.3	60	80

# TRITUS 1.5 – 2.2

## REP. COMPOSANT CARACTÉRISTIQUES DE CONSTRUCTION

1	<b>CORPS DE POMPE</b>	Fonte avec traitement cataphorèse, avec orifice taraudé ISO 228/1
2	<b>ROUE</b>	De type ouvert en acier inox AISI 304 coulé
3	<b>BROYEUR</b>	Acier inox AISI 440C trempé
4	<b>ARBRE MOTEUR</b>	Acier inox AISI 431
5	<b>SUPPORT MOTEUR</b>	Fonte avec traitement cataphorèse

### 6 DOUBLE GARNITURE MECANIQUE SUR L'ARBRE AVEC CHAMBRE À HUILE INTERMÉDIAIRE

Garniture Type	Arbre Diamètre	Position	Matériaux		
			Bague fixe	Bague mobile	Élastomère
STA-20	Ø 20 mm	Côté moteur	Céramique	Graphite	NBR
STA-19	Ø 19 mm	Côté pompe	Carbure silicium	Carbure silicium	NBR

### 7 ROULEMENTS 3304 B-ZZ-C3 / 6304 ZZ-C3

### 8 MOTEUR ÉLECTRIQUE

**TRm:** monophasé 220-230 V - 50 Hz  
avec protection thermique intégrée au bobinage

**TR:** triphasé 400 V - 50 Hz  
avec protection thermique intégrée au bobinage à connecter au coffret électrique

- Isolation: classe F
- Protection: IP X8

### 9 CABLE D'ALIMENTATION

Du type "H07 RN-F"  
**Longueur standard 10 mètres**

### 10 INTERRUPTEUR À FLOTTEUR EXTÉRIEUR

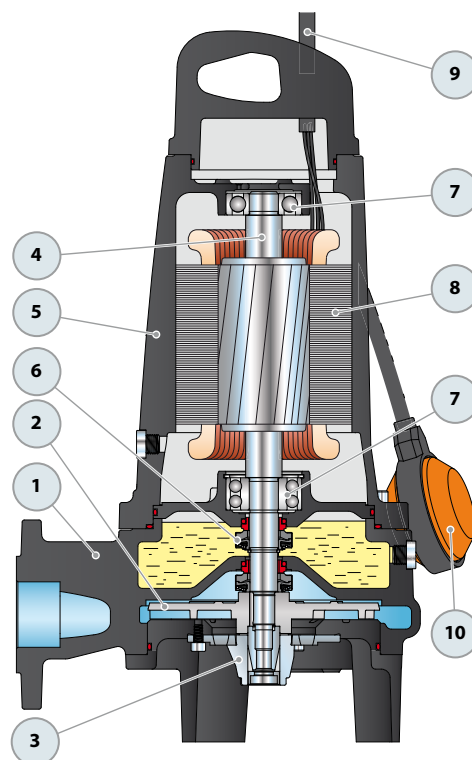
(uniquement pour versions monophasées)

### 11 COFFRET ÉLECTRIQUE

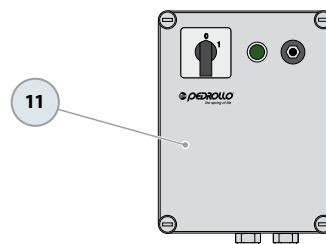
(uniquement pour versions monophasées)

Avec protection moteur à réarmement manuel et double condensateur de démarrage plus fonctionnement.

Électropompe Monophasée (220-230 V o 240 V)	Capacité condensateur de fonctionnement	Capacité condensateur de démarrage
TRm 1.5	50 µF 450 VL	80 µF 450 VL



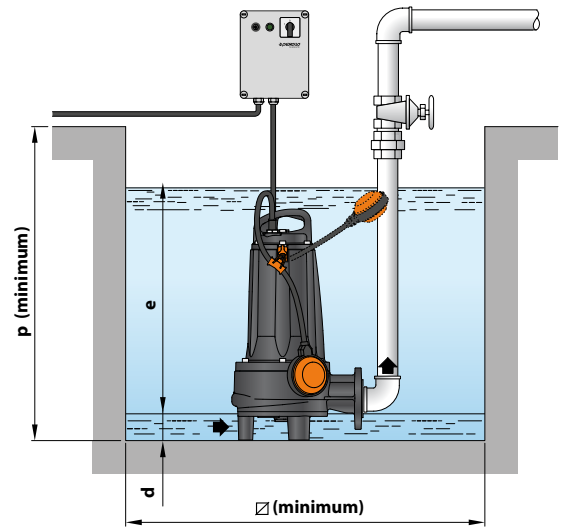
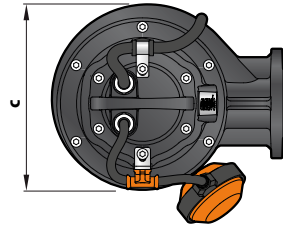
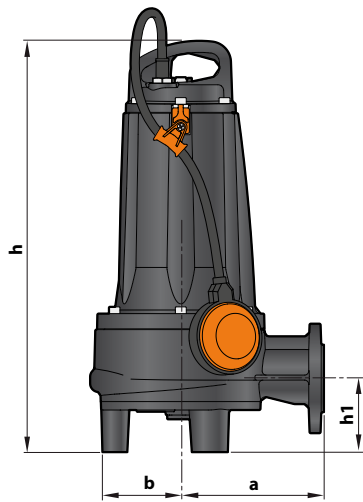
Équipement de série



Coffret électrique  
(uniquement pour versions monophasées)

## DIMENSIONS ET POIDS

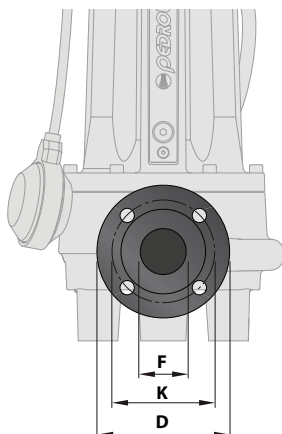
### Installation typique (pour version monophasée)



TYPE		DIMENSIONS mm									kg	
Monophasé	Triphasé	a	b	c	h	h1	d	e	p	Ø	1~	3~
TRm 1.5	TR 1.5	170	108	221	489	87.5	95	réglable	800	800	45.5	42.0
-	TR 2.2										-	44.0

## BRIDE DE L'ORIFICE

TYPE		BRIDE	F	K	D	TROUS	
Monophasé	Triphasé	DN		mm	mm	N°	Ø (mm)
TRm 1.5	TR 1.5	40 (PN6)	1½"	100	130	4	14
-	TR 2.2						



## INTENSITES

TYPE	TENSION
Monophasé	230 V
TRm 1.5	10.0 A

TYPE	TENSION
Triphasé	400 V
TR 1.5	3.7 A
TR 2.2	5.5 A

## PALETTISATION

TYPE	GROUPAGE nb de pompes	CONTAINER nb de pompes
TRm 1.5	10	15
TR 1.5	12	18
TR 2.2	12	18

# KIT PIED D'ACCOUPLMENT TRITUS

Support intermédiaire de barres de guidage (Vendu séparément)



(A)

Support intermédiaire de barres de guidage (Vendu séparément)



(B)



## A) VERSION AVEC REFOULEMENT HORIZONTAL ET BARRES DE GUIDAGE 3/4"

Pour <b>TR 0.75, TR 0.9, TR 1.1, TR 1.3</b>	Cod. ASSPTRITUS11	DN <b>2"</b>
Pour <b>TR 1.5, TR 2.2</b>	Cod. ASSPTRITUS22	DN <b>2"</b>

Kit composé de:

- piede di accoppiamento
- support glissant (avec écrou et joint pour TR 0.75, TR 0.9, TR 1.1, TR 1.3, avec vis et joint pour TR 1.5 et TR 2.2)
- guide supérieur de barres de guidage

## INSTALLATION TYPIQUE

1. Electropompe
2. Pied d'accouplement
3. Barres de guidage
4. Guide supérieur
5. Chaîne de levage
6. Coffret électrique
7. Flotteur d'alarme
8. Flotteur de marche
9. Flotteur d'arrêt
10. Clapet anti-retour

## B) VERSION AVEC REFOULEMENT VERTICAL ET BARRES DE GUIDAGE 3/4"

Pour <b>TR 0.75, TR 0.9, TR 1.1, TR 1.3</b>	Cod. ASSPTRITUS11V	DN <b>2 1/2"</b>
Pour <b>TR 1.5, TR 2.2</b>	Cod. ASSPTRITUS22V	DN <b>2 1/2"</b>

Kit composé de:

- pied d'accouplement avec contre-bride de refoulement
- support glissant (avec écrou et joint pour TR 0.75, TR 0.9, TR 1.1, TR 1.3, avec vis et joint pour TR 1.5 et TR 2.2)
- guide supérieur de barres de guidage

### SUPPORT INTERMÉDIAIRE (Vendu séparément)

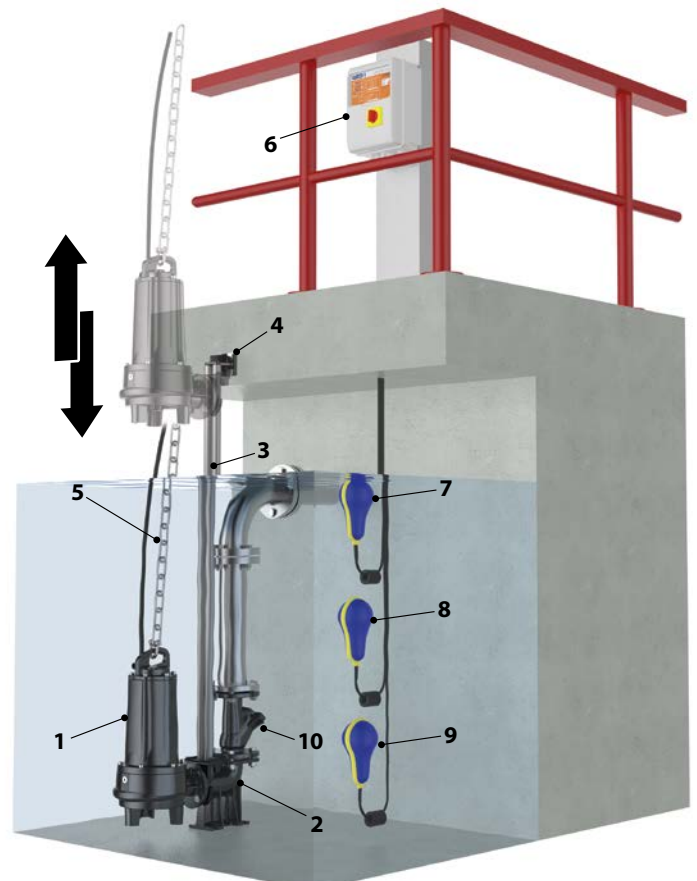
Cod. 859SV340INTFA	Pour barres de guidage Ø 3/4"
--------------------	-------------------------------

### BARRES DE GUIDAGE (en acier inox AISI 304)

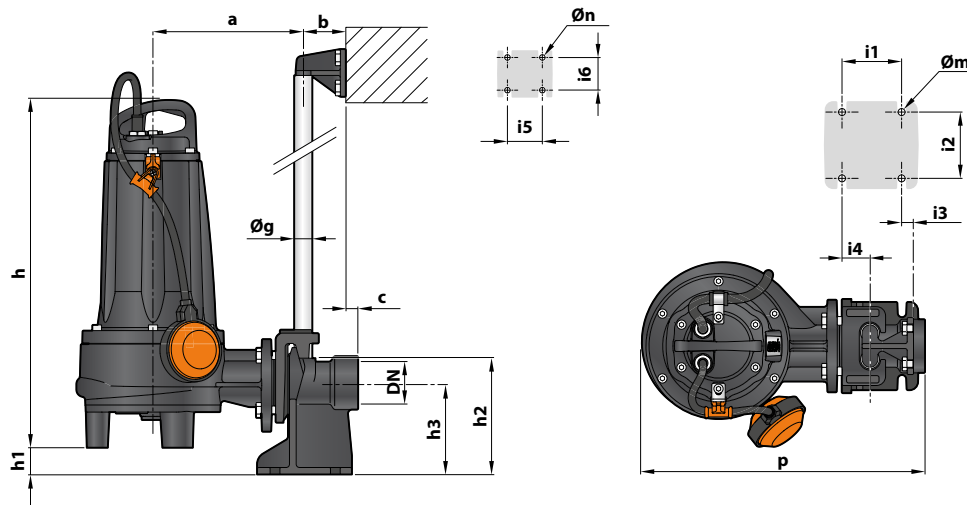
Cod. 54SARTG005	Ø 3/4"
-----------------	--------

**Pour des raisons de rigidité, interposer le support intermédiaire tous les 2 mètres**

Longueur maxi barre tube: 6 mètres

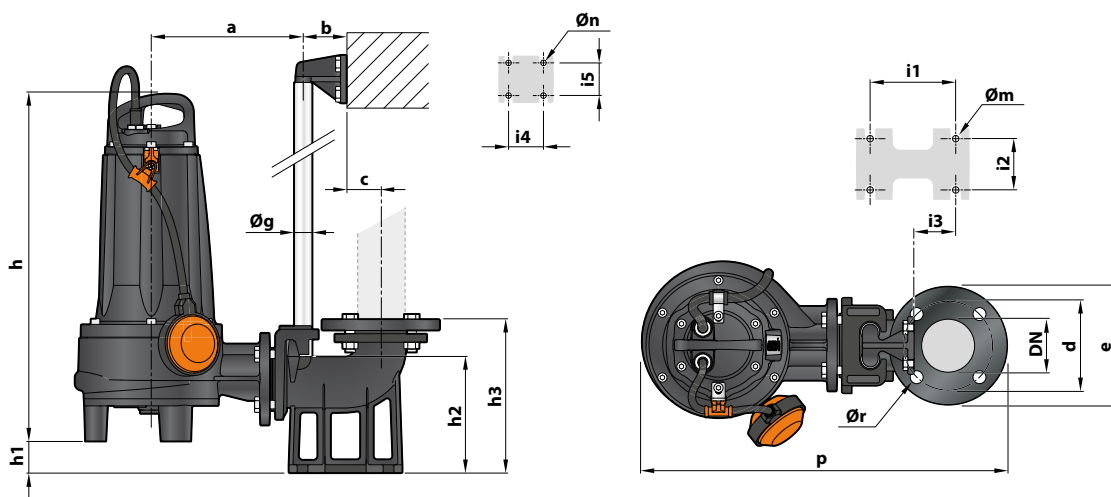


## DIMENSIONS (Version avec refoulement horizontal)



TYPE		ORIFICE	DIMENSIONS mm																
Monophasé	Triphasé	DN	a	b	c	p	h	h1	h2	h3	i1	i2	i3	i4	i5	i6	Øg	Øm	Øn
TRm 0.75	TR 0.75	2"	210	61	17	392	405	50	165	130	85	94	40	16	50	48	¾"	12	11
TRm 0.9	TR 0.9																		
TRm 1.1	TR 1.1																		
TRm 1.3	TR 1.3																		
TRm 1.5	TR 1.5	2"	216	61	17	401	489	40	165	130	85	94	40	16	50	48	¾"	12	11
-	TR 2.2																		

## DIMENSIONS (Version avec refoulement vertical)



TYPE		ORIFICE	DIMENSIONS mm																		
Monophasé	Triphasé	DN	a	b	c	d	e	p	h	h1	h2	h3	i1	i2	i3	i4	i5	Øg	Øm	Øn	Ør
TRm 0.75	TR 0.75	2½"	202	61	52	125	165	501	405	48	164	216	120	72	62	50	48	¾"	14	11	18
TRm 0.9	TR 0.9																				
TRm 1.1	TR 1.1																				
TRm 1.3	TR 1.3																				
TRm 1.5	TR 1.5	2½"	212	61	52	125	165	515	489	38	164	216	120	72	62	50	48	¾"	14	11	18
-	TR 2.2																				