

VXC - MC

Electropompes submersibles VORTEX et BICANAL



MADE IN ITALY

 **PEDROLLO**[®]
the spring of life

- ※ La nouvelle **MC**, une gamme complète d'électropompes extrêmement robustes et fiables, est née d'un projet innovant du département Recherche et Développement de Pedrollo.
- ※ Grâce au dimensionnement généreux du moteur électrique à bain d'huile, de l'arbre moteur et des roulements, les électropompes **MC** garantissent une durée de vie sans précédent, avec des performances hydrauliques élevées, de faibles coûts d'exploitation et une facilité d'entretien. Le moteur à bain d'huile permet également le fonctionnement continu de l'électropompe, même partiellement découverte.
- ※ Elles sont recommandées dans toutes les installations de pompage d'eaux usées avec matières en suspension jusqu'à un diamètre de **65 mm**.
- ※ La série **MC** est équipée d'une roue bi-canal, idéale pour les grands débits d'eaux usées.



PLAGE DES PERFORMANCES

- Débit jusqu'à **1600 l/min** (96 m³/h)
- Hauteur manométrique totale jusqu'à **25 m**

LIMITES D'UTILISATION

- Profondeur d'utilisation jusqu'à **10 m** sous le niveau de l'eau (avec une longueur de câble d'alimentation adéquate)
- Température du liquide jusqu'à **+40 °C**
- Passage de corps solides en suspension:
 - jusqu'à **Ø 50 mm** pour MC /50
 - jusqu'à **Ø 65 mm** pour MC /65
- Pour une immersion minimale en service continu:
 - **320 mm** pour MC /50
 - **360 mm** pour MC /65

EXÉCUTION ET NORMES DE SÉCURITÉ

- Câble d'alimentation de **10 m**
- Interrupteur à flotteur extérieur et coffret électrique pour versions monophasées

UTILISATIONS ET INSTALLATIONS

Les électropompes de la série **MC**, construites en fonte de forte épaisseur, caractérisées par une robustesse, une résistance à l'abrasion et une durée exceptionnelles, sont équipées de roue BICANAL qui permet le drainage de liquides contenant des corps solides en suspension, à fibre courte. Elles sont conseillées pour le transfert d'eaux usées et d'eaux d'égout, eaux résiduaires, **eaux boueuses**, **eaux phréatiques** et **eaux de surface** pour des applications telles que: immeubles, bâtiments publics, industries, silos à voitures, parkings souterrains, zones de lavage, etc.

BREVETS - MARQUES - MODÈLES

- Brevet n° IT0001428923

EXÉCUTIONS SUR DEMANDE

- Coffret électrique **QES** pour électropompes triphasées
- Electropompes monophasées sans l'interrupteur à flotteur
- Autres tensions ou fréquence 60 Hz

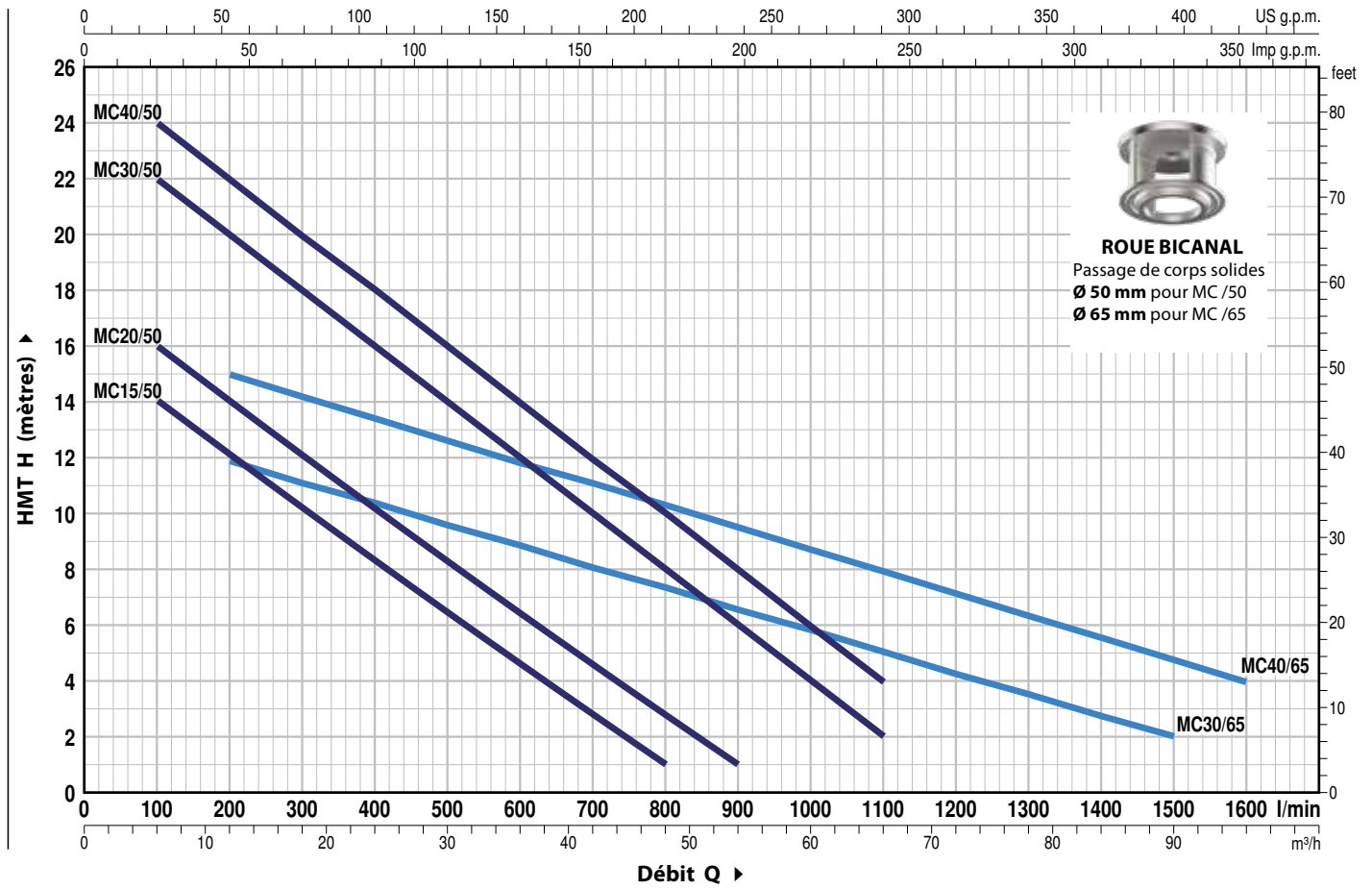
GARANTIE

2 ans selon nos conditions générales de vente

- ▣ **La garantie est valable si la protection thermique intégrée au bobinage est connectée au coffret électrique pour les versions:**
 - triphasé
 - **MC 15-20-30-40/50**
 - **MC 30-40/65**

COURBES ET CARACTÉRISTIQUES DE PERFORMANCE

50 Hz n= 2900 min⁻¹



TYPE		PUISSANCE (P ₂)		Q	H																
Monophasé	Triphasé	kW	HP		m ³ /h	0	6	12	18	24	30	36	42	48	54	60	66	72	90	96	
				l/min	0	100	200	300	400	500	600	700	800	900	1000	1100	1200	1500	1600		
MCm 15/50	MC 15/50	1.1	1.5	H mètres	16	14	12.5	10.5	8.5	6.5	4.5	3	1								
MCm 20/50	MC 20/50	1.5	2		18	16	14	12.5	10.5	8.5	6.5	5	3	1							
MCm 30/50	MC 30/50	2.2	3		24	22	20	18	16	14	12	10	8	6	4	2					
-	MC 40/50	3	4		25	24	22	20	18	16	14	12	10	8	6	4					
MCm 30/65	MC 30/65	2.2	3		13	-	12	11	10.5	9.7	9	8	7.5	6.5	6	5	4.5	2			
-	MC 40/65	3	4		17	-	15	14	13.5	12.5	12	11	10.5	9.5	8.5	8	7	4.8	4		

Q = Débit H = Hauteur manométrique totale

Tolérance des courbes de prestation selon EN ISO 9906 Grade 3B.

REP. COMPOSANT CARACTÉRISTIQUES DE CONSTRUCTION

1	CORPS DE POMPE	Fonte avec traitement cataphorèse, avec orifice d'aspiration taraudé ISO 228/1				
2	ROUE	De type BICANAL en acier inox AISI 304 coulé				
3	SUPPORT MOTEUR	Fonte avec traitement cataphorèse				
4	LANTERNE	Fonte avec traitement cataphorèse				
5	ARBRE MOTEUR	Acier inox AISI 431				
6	DOUBLE GARNITURE MECANIQUE AVEC CHAMBRE À HUILE INTERMÉDIAIRE					
	Garniture	Arbre	Position	Matériaux		
	<i>Type</i>	<i>Diamètre</i>		<i>Bague fixe</i>	<i>Bague mobile</i>	<i>Élastomère</i>
	STA-22	Ø 22 mm	Côté moteur	Céramique	Graphite	NBR
	STA-20	Ø 20 mm	Côté pompe	Carbure silicium	Carbure silicium	NBR

7 ROULEMENTS 6305 CM D 6 / 6204 ZZ - C3

8 MOTEUR ÉLECTRIQUE

MCm 15-20-30: monophasé 230 V - 50 Hz avec protection thermique intégrée au bobinage

MC: triphasé 400 V - 50 Hz. avec protection thermique intégrée au bobinage à connecter au coffret électrique (livré sur demande)

- Isolation: classe F
- Protection: IP X8

9 CABLE D'ALIMENTATION

De **10 mètres** type "H07 RN-F"

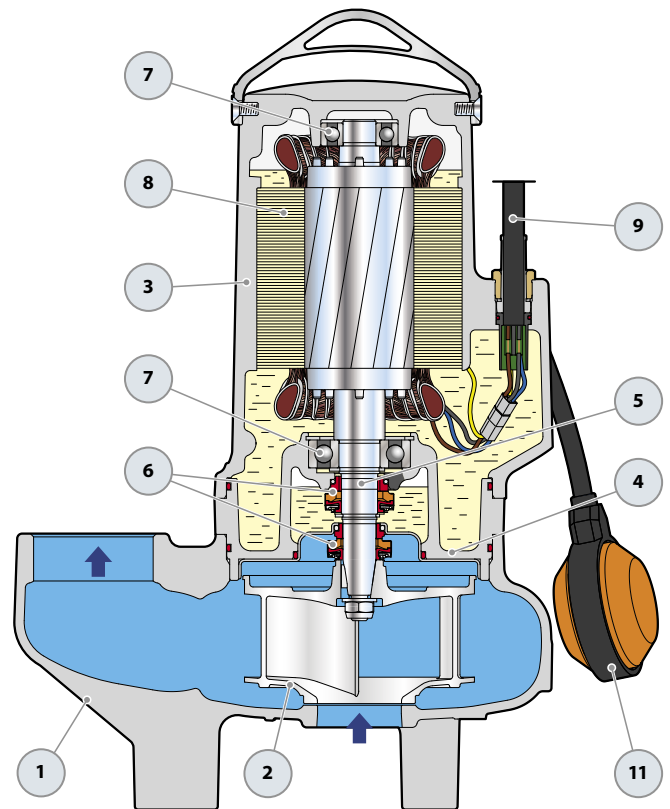
10 COFFRET ÉLECTRIQUE pour MCm 15-20-30

(uniquement pour versions monophasées)

Avec condensateur et protection moteur à réarmement manuel

11 INTERRUPTEUR À FLOTTEUR EXTÉRIEUR

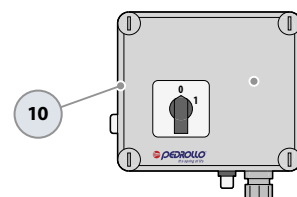
(uniquement pour versions monophasées)



OPTIONNEL - base de support

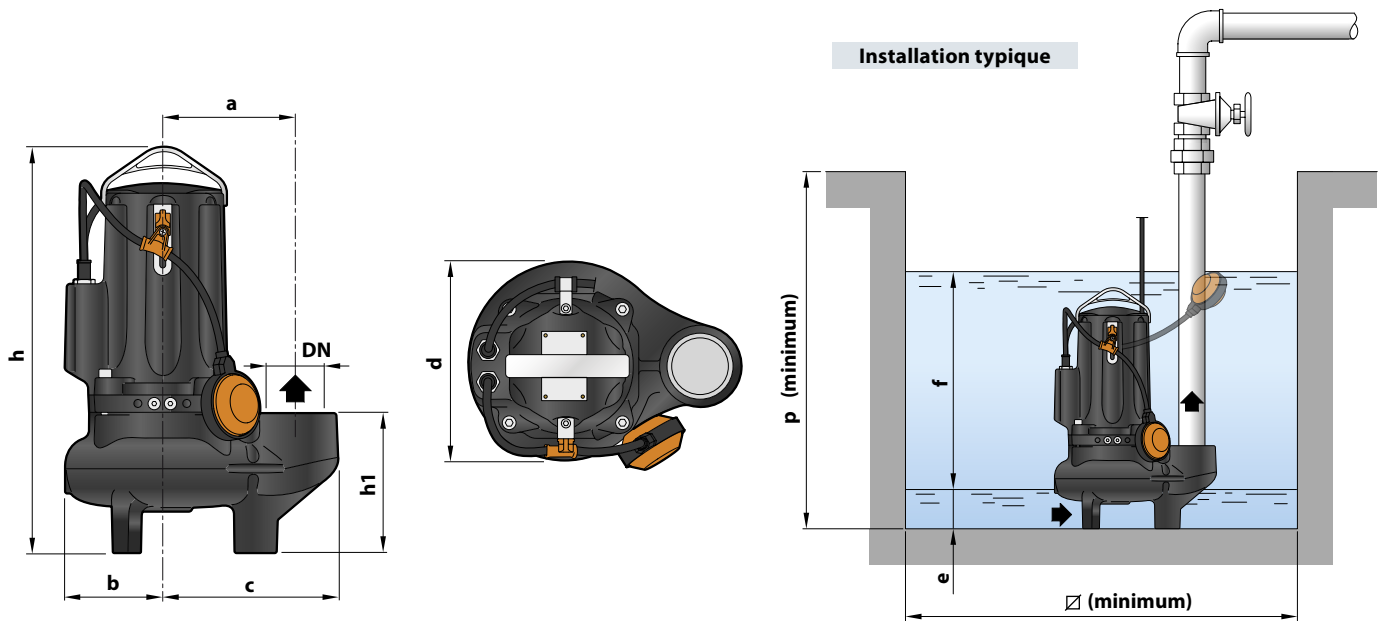


Équipement de série



Coffret électrique (uniquement pour versions monophasées)

DIMENSIONS ET POIDS



TYPE		ORIFICE DN	Passage de corps solides mm	DIMENSIONS mm										kg	
Monophasé	Triphasé			a	b	c	h	h1	d	e	f	p	Ø	1~	3~
MCm 15/50	MC 15/50	2½"	Ø 50	162	119	212	487	167	242	75	réglable	800	800	42.0	40.5
MCm 20/50	MC 20/50						43.0							42.0	
MCm 30/50	MC 30/50						513 487							48.0	43.0
-	MC 40/50						513							-	48.0
MCm 30/65	MC 30/65	3"	Ø 65	180	120	240	547 521	201	246	85	réglable	800	800	50.0	45.0
-	MC 40/65						547							-	50.0

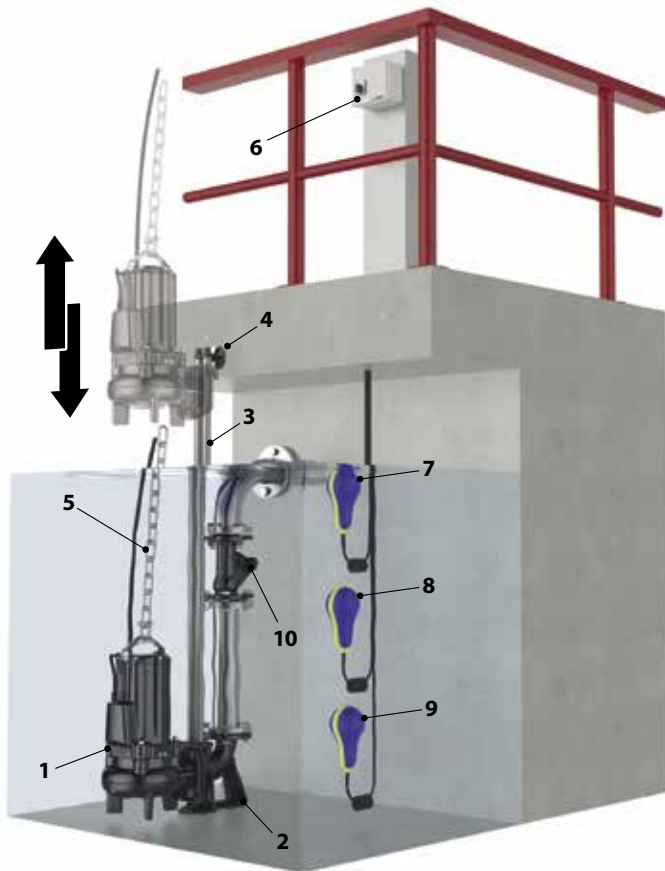
INTENSITES ET CONDENSATEURS

TYPE	TENSION	
	Monophasé	230 V
MCm 15/50	10.5 A	10.1 A
MCm 20/50	14.0 A	13.4 A
MCm 30/50	18.0 A	17.3 A
MCm 30/65	14.0 A	13.4 A

TYPE	TENSION		
	Triphasé	230-240 V	400-415 V
MC 15/50	7.8 A	4.5 A	2.8 A
MC 20/50	8.7 A	5.0 A	3.3 A
MC 30/50	10.4 A	6.0 A	4.3 A
MC 40/50	11.2 A	6.5 A	4.8 A
MC 30/65	9.5 A	5.5 A	3.8 A
MC 40/65	13.0 A	7.5 A	5.8 A

ÉLECTROPOMPE	CAPACITÉ CONDENSATEURS
Monophasé	(230 V ou 240 V)
MCm 15/50	50 µF 450 VL
MCm 20/50	50 µF 450 VL
MCm 30/50 MCm 30/65	60 µF 450 VL

INSTALLATION TYPIQUE



1. Électropompe
2. Pied d'accouplement
3. Barres de guidage
4. Guide supérieur
5. Chaîne de levage
6. Coffret électrique
7. Flotteur d'alarme
8. Flotteur de marche
9. Flotteur d'arrêt
10. Clapet anti-retour



MADE IN ITALY