

Pieds d'assise en fonte



Pieds d'assise à accouplement auto.

En fonte – Pour pompe immergée

Caractéristiques générales

- Corps en fonte GJL-250;
- Joint en caoutchouc NBR;
- Peinture époxy-vinyle;
- Passage intégral;
- Doté d'un raccord pour l'accouplement à un tuyau en polyéthylène (ø 63 mm);
- Sortie fileté gas 2" et gas 2½";
- Doté de guide-tuyaux et bride de glissement avec visserie INOX;
- Permet de maintenir la bouche d'aspiration de la pompe à une hauteur optimale sans qu'il faille donc prévoir une marche au fond de la cuve;
- Version avec clapet à bille directement sur la bouche de sortie. Ce modèle est fourni avec un clapet de décharge intégré pour l'évacuation de l'air.



Modèles disponibles

DAC-N G40V/G50-65V..... Entrée pour pompes à refoulement vertical GAS 1 ½", refoulement GAS 2" - 2½"

DAC-N G50V/G50-65V Entrée pour pompes à refoulement vertical GAS 2", refoulement GAS 2" - 2½"

Les deux accessoires sont dotés d'un raccord pour tuyau en PE 63 (GTP) ou d'un clapet de retenue à bille (VAP) + clapet de décharge.

DAC-N 32-50/G50-65V..... Entrée DN32 PN6 et DN50 PN10, refoulement GAS 2" et GAS 2 ½"

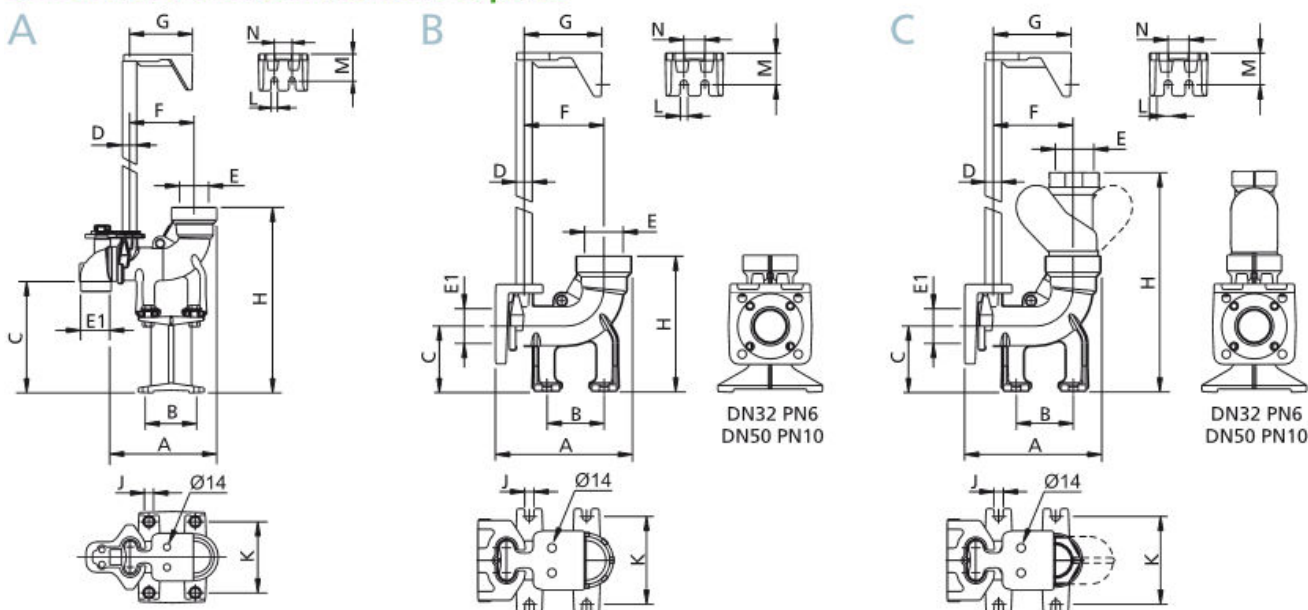
L'accessoire est fourni avec un raccord pour tuyau en PE 63 (GTP).

DAC-N 32-50/G50V+VAP..... Entrée DN32 PN6 et DN50 PN10, refoulement GAS 2" (diamètre de refoulement du clapet)

L'accessoire est fourni avec un clapet à bille de 2".

Pour un fonctionnement correct, le corps DAC prévoit un purgeur d'air automatique.

Dimensions d'encombrement et poids



A	A	B	C	D	E	E1	F	G	H	J	K	L	M	N	Kg
DAC-N G40V/G50-65V	200	90	165	¾"	G 2"-G 2½"	G 1½"	130	125	360	14	140	12	50	35	11
DAC-N G50V/G50-65V	200	90	220	¾"	G 2"-G 2½"	G 2"	130	125	360	14	140	12	50	35	11

B	A	B	C	D	E	E1	F	G	H	J	K	L	M	N	Kg
DAC-N 32-50/G50-65V	220	90	105	¾"	G 2"- G 2½"	50	130	125	215	14	140	12	50	35	8

C	A	B	C	D	E	E1	F	G	H	J	K	L	M	N	Kg
DAC-N 32-50/G50V+VAP	220	90	105	¾"	G 2"	50	130	125	355	14	140	12	50	35	9

Dimensions en mm

Dimensions et le poids sont indicatives

Caractéristiques générales

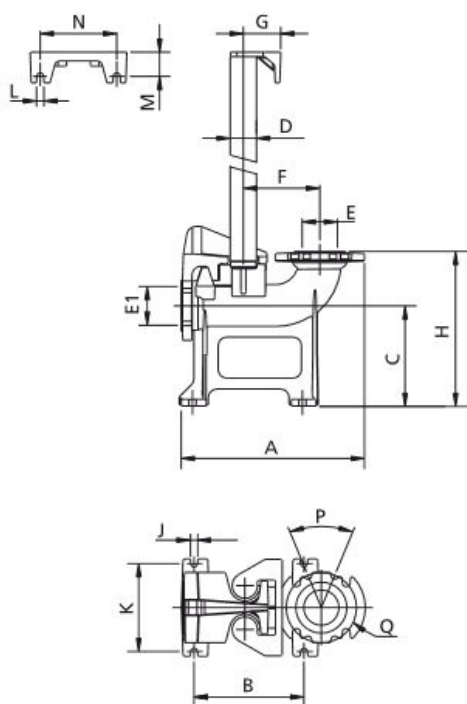
- Corps en fonte GJL-250;
- Joint en caoutchouc NBR;
- Peinture époxy-vinylique;
- Passage intégral;
- Doté de guide-tuyaux et bride de glissement avec visserie INOX;
- Permet de maintenir la bouche d'aspiration de la pompe à une hauteur optimale sans qu'il faille donc prévoir une marche au fond de la cuve;
- Un système BREVETÉ simplifie l'opération de dégagement de la pompe et réduit la contrainte mécanique sur les tuyaux-guides.

Modèles disponibles

DAC-N 65/65V	Entrée DN65 PN10-16, refoulement DN65 PN10-16
DAC-N 80/80V	Entrée DN80 PN10, refoulement DN80 PN10-16
DAC-N 100/100V	Entrée DN100 PN10-16, refoulement DN100 PN10-16
DAC-N 150/200V	Entrée DN150 PN10-16, refoulement DN200 PN10
DAC-N 200/250V	Entrée DN200 PN10, refoulement DN250 PN10
DAC-N 250/300V	Entrée DN250 PN10, refoulement DN300 PN10
DAC-N 300/350V	Entrée DN300 PN10, refoulement DN350 PN10



Dimensions d'encombrement et poids



	A	B	C	D	E	E1	F	G	H	J	K	L	M	N	P	Q	Kg
DAC-N 65/65V	400	250	240	2"	65	65	170	85	355	16	200	16	55	175	90°	145	26
DAC-N 80/80V	420	250	230	2"	80	80	175	85	355	16	200	16	55	175	45°	160	28
DAC-N 100/100V	450	250	220	2"	100	100	195	85	355	16	200	16	55	175	45°	180	31
DAC-N 150/200V	625	280	410	2"	200	150	305	150	600	24	250	14	50	100	45°	295	117
DAC-N 200/250V	700	500	370	2"	250	200	355	150	600	24	250	14	50	100	30°	350	149
DAC-N 250/300V	810	500	525	2"	300	250	430	150	805	24	250	14	50	100	30°	400	192
DAC-N 300/350V	955	500	495	3"	350	300	445	135	850	24	460	20	75	180	22.5°	460	293

Dimensions en mm

Dimensions et le poids sont indicatives

 Nos pieds d'assise à accouplement automatique sont compatibles avec toutes pompes de relevage ayant un orifices de refoulement horizontal, fileté ou à bride (éventuellement via des accessoires d'adaptation).

POMPES PHC

POMPES DOMESTIQUES, INDUSTRIELLES & ACCESSOIRES

Rue de la Légende, 16 • 4141 Louveigné (Belgique)

Tél. +32 (0)4 360 96 99 • Fax +32 (0)4 360 97 99

info@pompesphc.be • www.pompesphc.be

*A votre service
depuis 1989!*