

Interrupteur à débit FLOWSWITCH



Flussostat

série 626



Fonction

Le flussostat est utilisé pour détecter la présence ou l'absence de débit sur différents types d'installations :

- installations de chauffage;
- installations de climatisation;
- installations sanitaires avec échangeurs instantanés;
- installations de pompage;
- installations de traitement des eaux;
- systèmes d'introduction d'adjuvants;
- et autres systèmes en général.

Il remplit les fonctions suivantes :

- contrôle d'appareils, comme :
circulateurs, brûleurs, compresseurs, réfrigérateurs, vannes motorisées; déclenchement de dispositifs de signalisations;
- déclenchement de dispositifs d'alarme;
régulation d'appareils de dosage d'adjuvants pour l'eau.



Gamme de produits

Code 626600 Flussostat

dimension 1" M

Code 626009 Détecteur de débit à palette

pour des tuyauteries de 1" à 8"

Caractéristiques techniques

Matériaux

Corps :	laiton EN 12165 CW617N
Couvercle :	polycarbonate autoextinguible
Enveloppe de protection du contact :	polycarbonate autoextinguible
Axe du soufflet et soufflet :	acier Inox
Lamelle pour tubes :	acier Inox
Ressort du contact :	acier Inox
Joint O-Ring :	EPDM

Performances

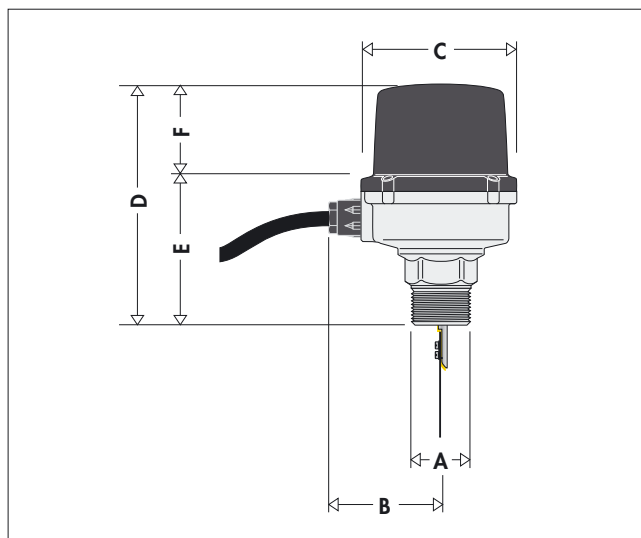
Fluides admissibles :	eau et eau glycolée
Pourcentage maxi de glycol :	50%
Pression maxi d'exercice :	10 bar
Plage de température de l'eau :	-30÷120°C
Température ambiante maxi :	55°C

Raccordement :	1" M
Tube adaptable :	de 1" à 8"

Caractéristiques électriques

Tension :	250 V
Pouvoir de coupure :	15 (5) A
Indice de protection :	IP 54
Marquage :	CE

Dimensions



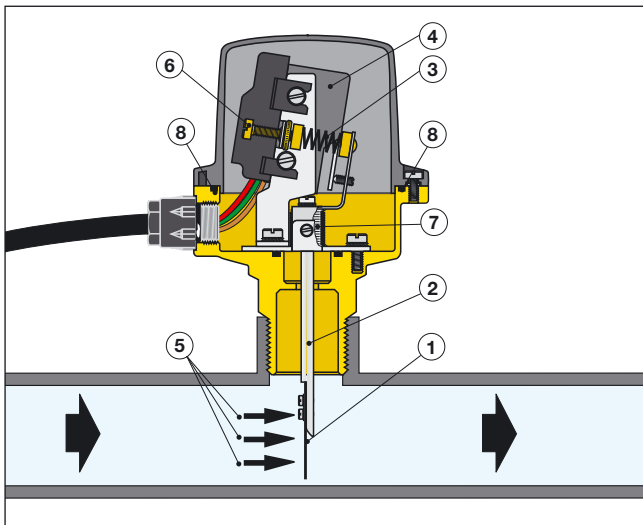
Code	A	B	C	D	E	F	Poids (Kg)
626600	1"	63	86,5	134,5	74	60,5	0,930

Principe de fonctionnement

Le flussostat est constitué d'une lamelle (1) solidaire d'un axe de commande (2) raccordé, dans sa partie supérieure, à un ressort de rappel réglable (3). L'ensemble, pivote sur un axe sous l'action du passage de l'eau, actionnant un contact (4) placé dans le couvercle de protection. En fonction du réglage le ressort de rappel maintient ouvert le contact. Quand le débit du fluide augmente ou s'il est supérieur ou égal au débit réglé, la poussée (5) exercée par le flux sur la lamelle (1), s'oppose à la résistance du ressort de rappel (3) et coupe le contact.

Quand le débit diminue, et revient à la valeur de débit réglée, la poussée du flux sur la lamelle n'est plus suffisante pour s'opposer au ressort de rappel, la lamelle revient en position de repos et le contact est de nouveau ouvert.

La valeur de débit de coupure (le flux augmentant) et d'ouverture (le flux diminuant) du contact peut être modifier à l'aide de la vis de réglage (6).



Caractéristiques de construction

Protection des composants électriques

Un soufflet métallique (7) sépare les parties électriques et hydrauliques. Cette pièce qui est peu sollicitée mais qui doit empêcher le contact entre l'eau et les éléments électriques, est réalisée en acier inox. Les autres composants du mécanisme sont également en acier inoxydable pour éviter les risques de corrosion.

Couvercle isolant de protection

L'étanchéité entre le corps et le couvercle est assurée par un joint O-Ring (8), avec un indice de protection IP 54, pour pouvoir être utilisé dans une ambiance humide et poussiéreuse. Une enveloppe isolante de protection (4) est placée sur le contacteur pour éviter le risque d'électrocution durant le réglage. La protection du contact et le couvercle sont en matière plastique autoextinguible, classe V-0.

Contact électrique

Le contact électrique permet indifféremment d'activer ou de désactiver n'importe quel dispositif électrique agissant sur le débit.

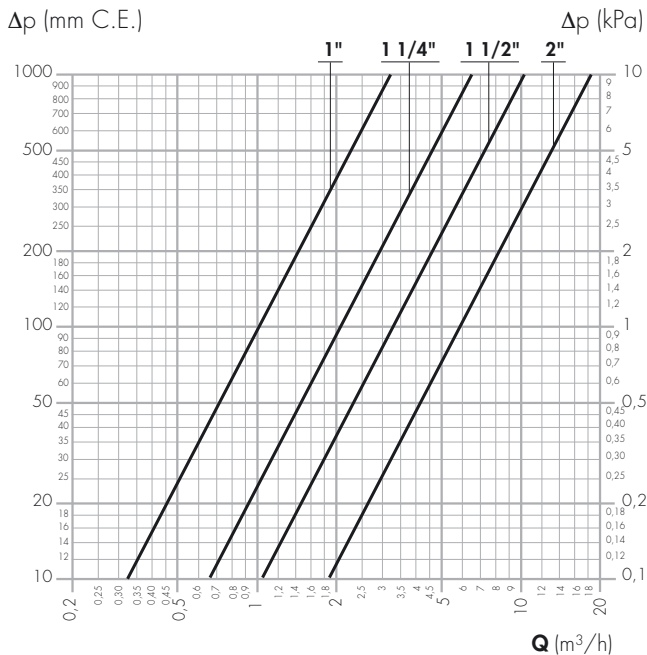
Vis de tarage

La vis de tarage (6) permet de régler facilement le débit à la valeur choisie.

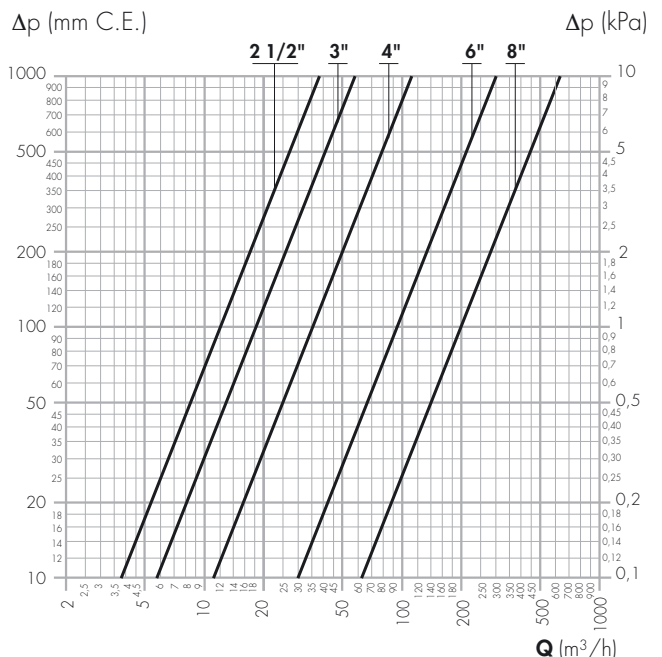
Certification

Le flussostat série 626 est réalisé par Caleffi S.p.A. dans le respect des règles essentielles de sécurité définies par les normes 89/336/CE et 72/23/CE du Parlement européen et des directives de l'union européenne.

Caractéristiques hydrauliques



Dimensions	1"	1 1/4"	1 1/2"	2"
Kv* (m³/h)	10	21	32,5	58



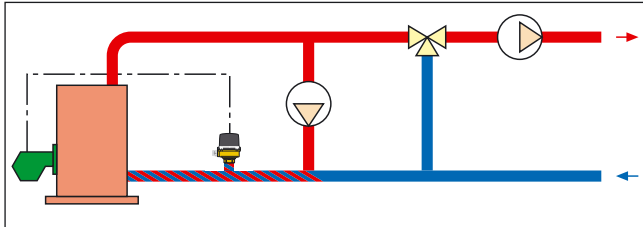
Dimensions	2 1/2"	3"	4"	6"	8"
Kv* (m³/h)	120	180	350	950	1950

*Les valeurs Kv indiquées ci-dessus correspondent aux pertes de charge d'un tube de 1" à 8" et d'une longueur standard de 1 m, sur lequel est installé un flussostat équipé d'une lamelle de dimension correspondante.

Économie et sécurité

Dans les installations de chauffage avec vase d'expansion fermé, la présence d'un circulateur est indispensable, le flussostat peut être utilisé pour arrêter le brûleur quand le circulateur est lui-même arrêté.

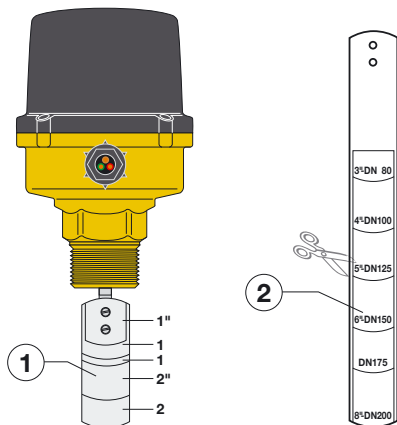
Sur les installations de chauffage avec vase d'expansion fermé sur lesquelles la circulation est garantie par des circulateurs, l'apport de chaleur peut être automatiquement interrompu en cas d'arrêt des pompes de circulation.



Montage

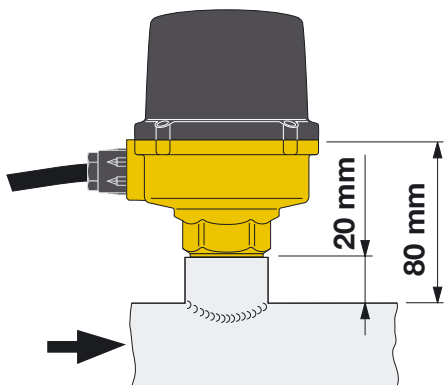
L'appareil est équipé de plusieurs lamelles (1), à utiliser avec les différents diamètres de tuyauterie, dont les dimensions sont étudiées pour garantir un montage facile et une perte de charge minimale.

Pour les diamètres égaux ou supérieurs à 3" (DN 80) il faut ajouter les lamelles prémontées en ordre croissant, la lamelle longue (2) (fournie), est à couper selon le diamètre désiré.



Le flussostat doit être monté sur la tuyauterie si possible à l'horizontale, en respectant le sens du flux indiqué par la flèche placée sur le couvercle et à l'extérieur du corps.

Pour que la lamelle fonctionne correctement, le flussostat doit être monté à la hauteur indiquée sur le dessin, en utilisant un raccord soudé à passage total.

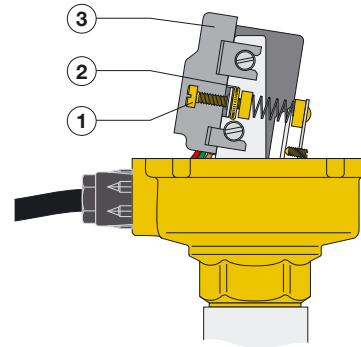


Tarage

Le tarage s'effectue en tournant la vis (1) en sens horaire pour que les contacts se ferment à des valeurs de débit plus élevées ou en sens anti-horaire pour des valeurs plus faibles.

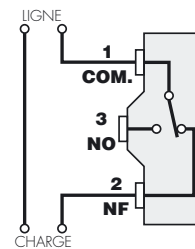
Après le réglage, la vis de tarage doit être immobilisée à l'aide du contre-écrou de blocage (2).

L'opérateur est protégé des risques de contact accidentel avec les parties du flussostat sous tension par un couvercle de protection isolant (3) placé sur le micro-interrupteur.

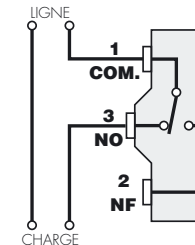


Schémas de branchements du micro-interrupteur

Quand le flussostat est utilisé pour activer un dispositif en **absence de débit**.



Quand le flussostat est utilisé pour activer un dispositif en **présence de débit**.



Débit d'intervention (m³/h) pour une installation horizontale*

Lorsque le débit d'intervention est atteint ou dépassé, avec le flux en augmentation, les contacts 1 et 3 du micro-interrupteur se ferment, tandis que les contacts 1 et 2 s'ouvrent.

Vice-versa lorsque le débit d'intervention est atteint, avec le flux en diminution, les contacts 1 et 2 se ferment.

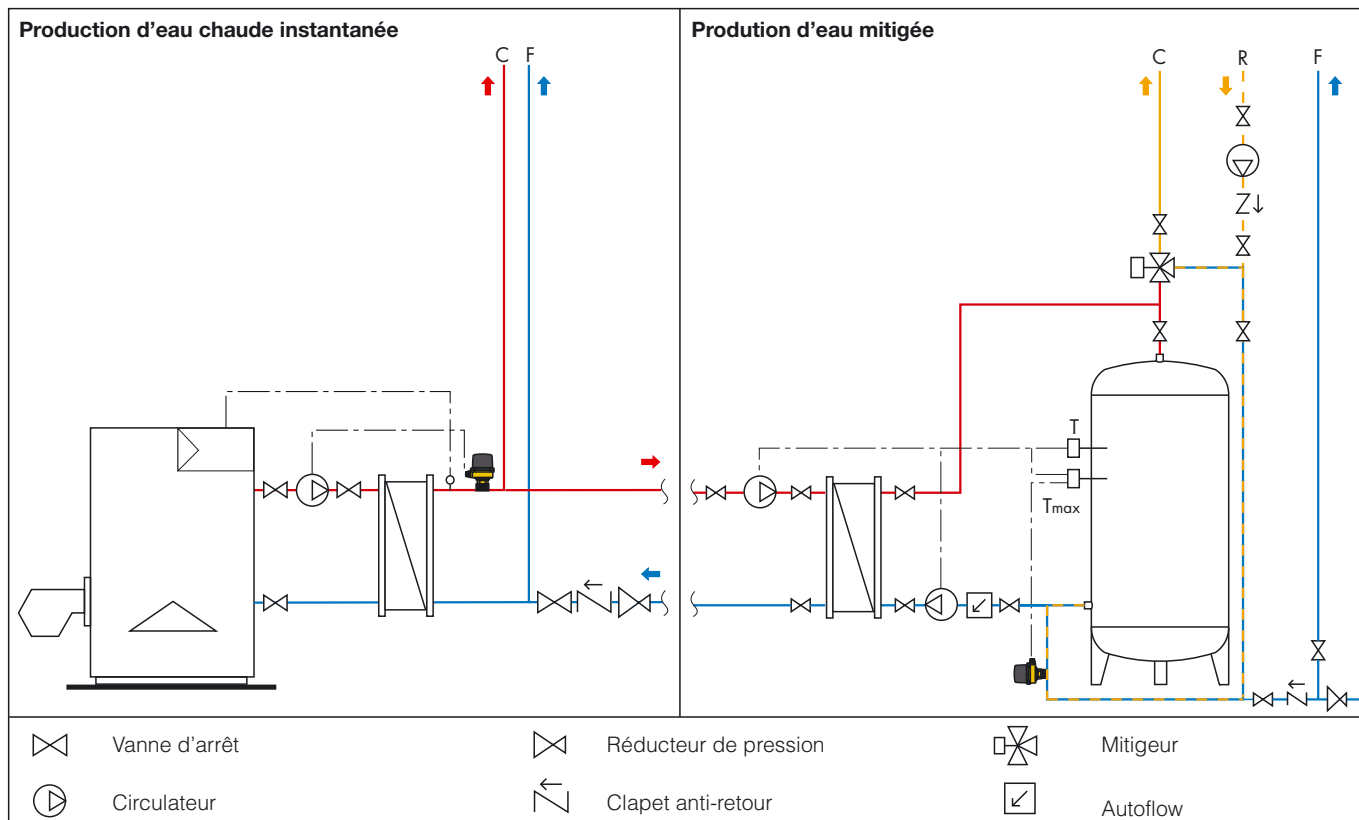
Diamètre tuyauterie	1"	1 1/4"	1 1/2"	2"	2 1/2"	3"	4"	6"	8"	
TARAGE USINE	avec flux en augmentation	1,3	1,7	2,6	3	5	6,8	10	16,5	37
	avec flux en diminution	0,9	1,25	1,9	2,2	3,7	5,2	8,5	14,5	33
TARAGE MAXIMUM	avec flux en augmentation	2,8	3,8	5,9	6,7	11,7	15,8	21,5	43	76
	avec flux en diminution	2,7	3,7	5,8	6,6	11,5	15,6	21	36	70

*Pour les installations verticales, agir sur la vis de tarage (1) pour déterminer le point de réglage optimal.

Schémas d'applications

Exemple d'installation d'un flussostat dans une installation sanitaire

Dans les installations de production d'eau chaude sanitaire instantanée avec échangeur à plaque, le flussostat commande le circulateur alimentant le circuit primaire de l'échangeur quand il y a une demande d'eau chaude sanitaire.

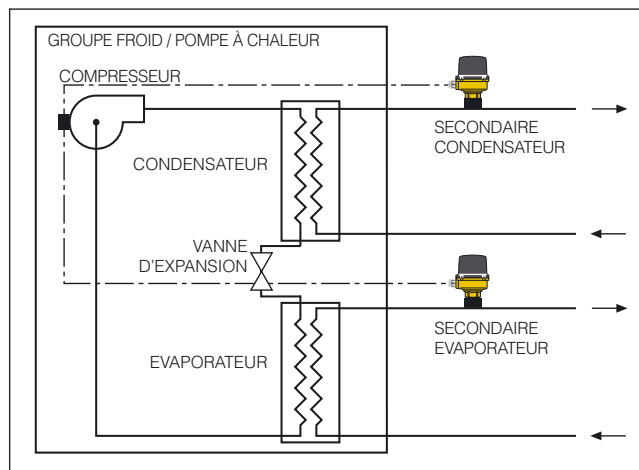


Exemple d'utilisation du flussostat sur une installation de réfrigération ou pompe à chaleur

Le flussostat est utile sur les machines pour lesquelles, d'une façon générale, la circulation de l'eau est indispensable au bon fonctionnement des appareils. Un exemple typique est le groupe froid illustré sur la figure.

Les deux flussostats agissent pour arrêter le fonctionnement du compresseur dans les conditions suivantes :

- Débit de l'eau de rafraîchissement insuffisant ou nul dans le condensateur (risque de surchauffe)
- Débit de l'eau réfrigérée insuffisant ou nul (risque de formation de glace sur l'évaporateur et de retour de liquide dans l'aspiration du compresseur).



CAHIER DES CHARGES

Série 626

Flussostat. Certifié CE selon les directives 89/336 CE et 72/23 CE. Corps en laiton. Couvercle et protection du contact en polycarbonate autoextinguible. Soufflet, axe de soufflet, lamelle pour tubes et ressort du contacteur en acier inoxydable. Joints O-Ring d'étanchéité en EPDM. Pression maxi d'exercice 10 bar. Plage de température fluide -30÷120°C. Température ambiante maxi 55°C. Fluides admissibles : eau et eau glycolée; pourcentage maxi de glycol 50%. Tension 250 V. Intensité 15 (5) A. Indice de protection IP 54. Raccordements 1" M. Pour des tubes de 1" à 8".

POMPES PHC

POMPES DOMESTIQUES, INDUSTRIELLES & ACCESSOIRES

Rue de la Légende, 16 • 4141 Louveigné (Belgique)

Tél. +32 (0)4 360 96 99 • Fax +32 (0)4 360 97 99

info@pompesphc.be • www.pompesphc.be

*A votre service
depuis 1989!*