

Pompe d'arrosage

TOP MULTI-TECH

Electropompe submersible multicellulaire avec régulateur électronique intégré – Commande automatique



Documentation

Pompe d'arrosage type TOP MULTI-TECH

Submersible multicellulaire - Régulateur électronique - Commande automatique



Electropompes submersibles multicellulaires automatiques



Eau propre

PLAGE DES PERFORMANCES

- Débit jusqu'à **120 l/min** (7.2 m³/h)
- Hauteur manométrique totale jusqu'à **42 m**
- Pression de re-démarrage: **1.5 bar**

LIMITES D'UTILISATION

- Profondeur d'utilisation jusqu'à **5 m** sous le niveau de l'eau
- Hauteur maxi entre pompe et robinet **10 m**
- Température du liquide jusqu'à **+40 °C**
- Passage de corps solides en suspension d'un \varnothing maxi de **1.3 mm**
- Niveau de vidange jusqu'à **22 mm** par rapport au fond
- Service continu **S1**

EXÉCUTION ET NORMES DE SÉCURITÉ

Les électropompes comprennent:

- cordon d'alimentation de **10 m**
- Dispositif électronique interne pour le démarrage (à l'ouverture du robinet) et arrêt (à la fermeture du robinet) de l'électropompe

EN 60335-1
IEC 60335-1
CEI 61-150

EN 60034-1
IEC 60034-1
CEI 2-3



UTILISATIONS ET INSTALLATIONS

Elles sont conseillées pour pomper de l'eau propre et des liquides chimiquement neutres vis-à-vis des matériaux de la pompe. Grâce à leur haut rendement et à leur fiabilité, elles sont adaptées pour l'approvisionnement en eau, dans le secteur domestique, à partir de cuves, réservoirs ou puits relativement profonds, pour puiser de l'eau de pluie dans des citernes pour arroser à la main ou alimenter une installation d'irrigation, etc.

BREVETS - MARQUES - MODÈLES

- Patent Pending n° VR2014A000217
- Modèle enregistré n° 0001334477 TOP MULTI®

CERTIFICATIONS

Company with management system certified by DNV
ISO 9001: QUALITY
ISO 14001: ENVIRONMENT AND SAFETY

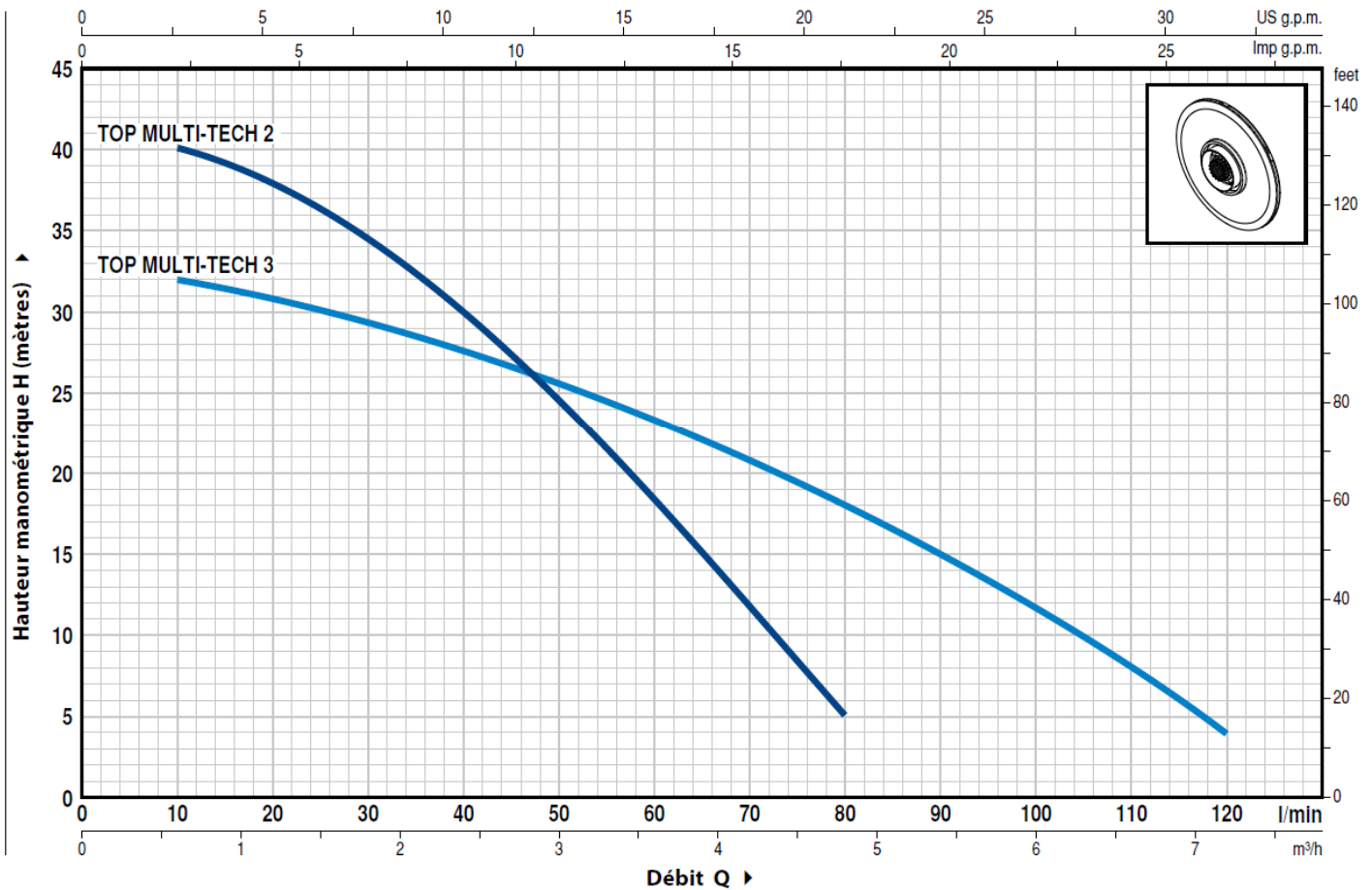


GARANTIE

2 ans selon nos conditions générales de vente

COURBES ET PRESTATIONS

50 Hz n= 2900 1/min

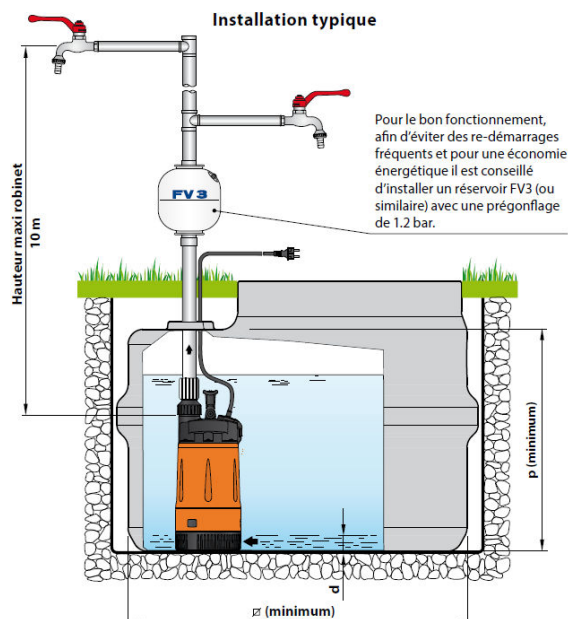
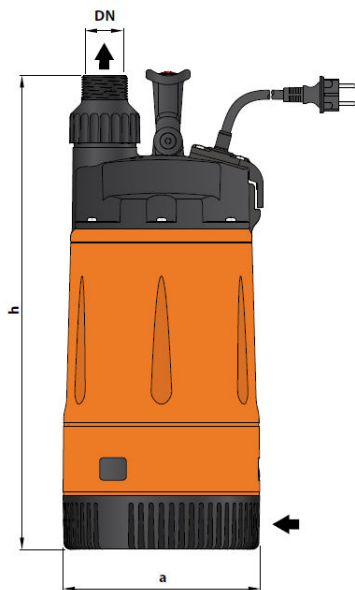


TYPE	PUISSANCE		Q	Débit														
	kW	HP		0	0.6	1.2	1.8	2.4	3.0	3.6	4.2	4.8	5.4	6.0	6.6	7.2		
Monophasé			l/min	0	10	20	30	40	50	60	70	80	90	100	110	120		
TOP MULTI-TECH 2	0.55	0.75	H mètres	42	40	38	34	30	24	18	11.5	5						
TOP MULTI-TECH 3	0.55	0.75	H mètres	33	32	31	29.5	28	25.5	23	20.5	18	15	12	8	4		

Q = Débit H = Hauteur manométrique totale

Tolérance des courbes de prestation selon EN ISO 9906 Degré 3.

DIMENSIONS ET POIDS



TYPE	ORIFICE DN	NB D'ÉTAGES	DIMENSIONS mm					kg
			a	h	d	p	Ø	
TOP MULTI-TECH 2	1 1/4"	3	178	428	22	500	300	9.4
TOP MULTI-TECH 3								

POS. COMPOSANT

CARACTÉRISTIQUES DE CONSTRUCTION

1 CORPS DE REFOULEMENT	Technopolymère renforcé de fibre de verre, avec orifice de refoulement taraudé ISO 228/1
2 CORPS DE POMPE ET GRILLE D'ASPIRATION	Technopolymère renforcé de fibre de verre
3 CHEMISE MOTEUR	Acier inox AISI 304
4 ROUES	Noryl FE1520PW
5 DIFFUSEURS	Noryl FE1520PW avec bagues d'usure
6 ARBRE MOTEUR	Acier inox EN 10088-3 - 1.4104
7 DISPOSITIF ELECTRONIQUE	Les TOP MULTI-TECH sont équipées d'un dispositif électronique interne qui démarre l'électropompe suite à la baisse de pression de l'installation en dessous de 1.5 bar (ex. ouverture d'un robinet) et l'arrête quand le débit descend en dessous de 3 litres minute. Il protège la pompe: - contre la marche à sec; - contre les démarrages excessifs; - contre le blocage: après des longues périodes d'inactivité de la pompe, le dispositif démarre l'électropompe toutes les 48 heures pour une durée de 10 secondes.

8 DOUBLE ETANCHEITE MÉCANIQUE AVEC CHAMBRE À HUILE INTERMÉDIAIRE

<i>Garniture</i>	<i>Arbre</i>	<i>Position</i>	<i>Matériaux</i>		
<i>Type</i>	<i>Diamètre</i>		<i>Bague fixe</i>	<i>Bague mobile</i>	<i>Élastomère</i>
STA-13R	Ø 13 mm	Côté moteur	Céramique	Graphite	NBR
STA-12R SIC	Ø 12 mm	Côté pompe	Céramique	Carbure silicium	NBR

9 ROULEMENTS 6202 ZZ - C3 / 6201 ZZ

10 CONDENSATEUR

Capacité

(230 V ou 240 V)	(110 V)
12.5 µF 450 VL	30 µF 250 VL

11 MOTEUR ÉLECTRIQUE

TOP MULTI: monophasé 230 V - 50 Hz avec protection incorporée.
- Isolation: classe F.
- Protection: IP X8.

12 CORDON D'ALIMENTATION

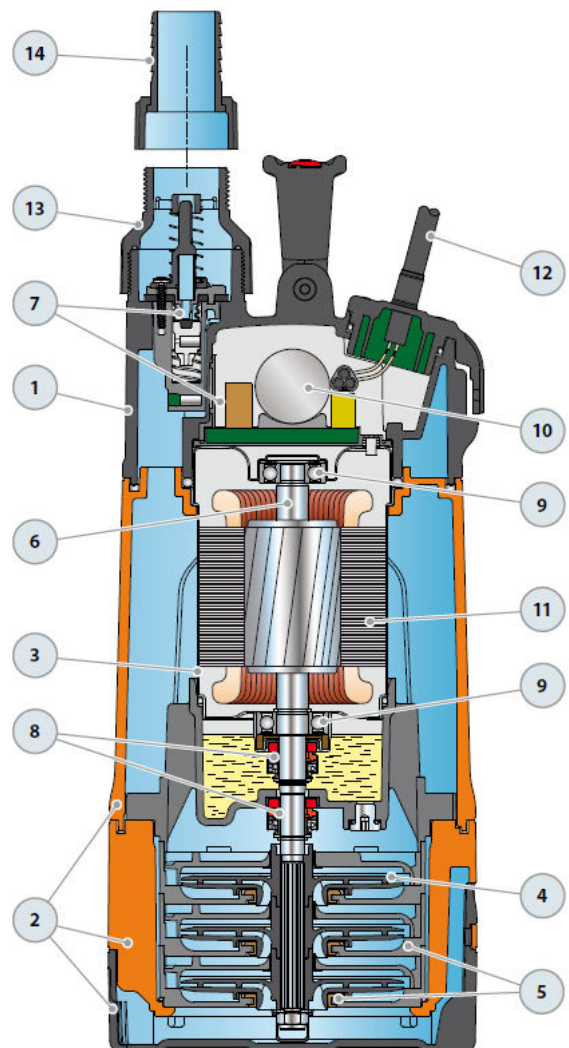
⇒ De 10 mètres, type "H07 RN-F" avec fiche Schuko

13 RACCORD FILETE

Raccord fileté 1¼"

14 RACCORD 2 PIECES FOURNI

Embout cannelé pour tuyau Ø 35 mm



INTENSITES

TYPE	TENSION (monophasée)		
	230 V	240 V	110 V
Monophasé			
TOP MULTI-TECH 2	3.4 A	3.3 A	6.8 A
TOP MULTI-TECH 3	3.6 A	3.5 A	7.2 A

POMPES PHC

POMPES DOMESTIQUES, INDUSTRIELLES & ACCESSOIRES

Rue de la Légende, 16 • 4141 Louveigné (Belgique)

Tél. +32 (0)4 360 96 99 • Fax +32 (0)4 360 97 99

info@pompesphc.be • www.pompesphc.be

*A votre service
depuis 1989!*