

# Pompe vide-cave

## TOP VORTEX GM

Electropompe submersible pour eaux sales  
avec flotteur magnétique



# Pompe vide-cave type TOP VORTEX GM

Pour eaux sales - Avec flotteur



## PLAGE DES PERFORMANCES

- Débit jusqu'à **180 l/min** (10.8 m<sup>3</sup>/h)
- Hauteur manométrique totale jusqu'à **7 m**

## LIMITES D'UTILISATION

- Profondeur d'utilisation jusqu'à **3 m** sous le niveau de l'eau
- Température du liquide jusqu'à **+40 °C**  
(Température du liquide jusqu'à +90 °C pour service intermittent maximum de 3 minutes)
- Passage de corps solides en suspension d'un Ø maxi de **20 mm**
- Niveau de vidage jusqu'à **25 mm** par rapport au fond
- Service continu **S1**

## EXÉCUTION ET NORMES DE SÉCURITÉ

Elle est équipée de:

- cordon d'alimentation de **5 m**
- interrupteur à flotteur magnétique extérieur

EN 60335-1  
IEC 60335-1  
CEI 61-150

EN 60034-1  
IEC 60034-1  
CEI 2-3



## CERTIFICATIONS



## UTILISATIONS ET INSTALLATIONS

La pompe **TOP-VORTEX/GM** est adaptée au drainage d'**eaux sales** et est équipée d'interrupteur à flotteur magnétique, qui lui permet d'opérer également dans des espaces particulièrement restreints. Les solutions de construction employées garantissent la simplicité d'utilisation et la sécurité de fonctionnement grâce au refroidissement total du moteur et à la double garniture sur l'arbre. Elle est conseillée pour l'usage domestique, pour l'évacuation d'eaux sales, le vidage de cuves, l'évacuation d'eaux usées domestiques, le vidage de petits puits y compris en présence de corps solides en suspension d'un Ø maxi de 20 mm.

## BREVETS - MARQUES - MODÈLES

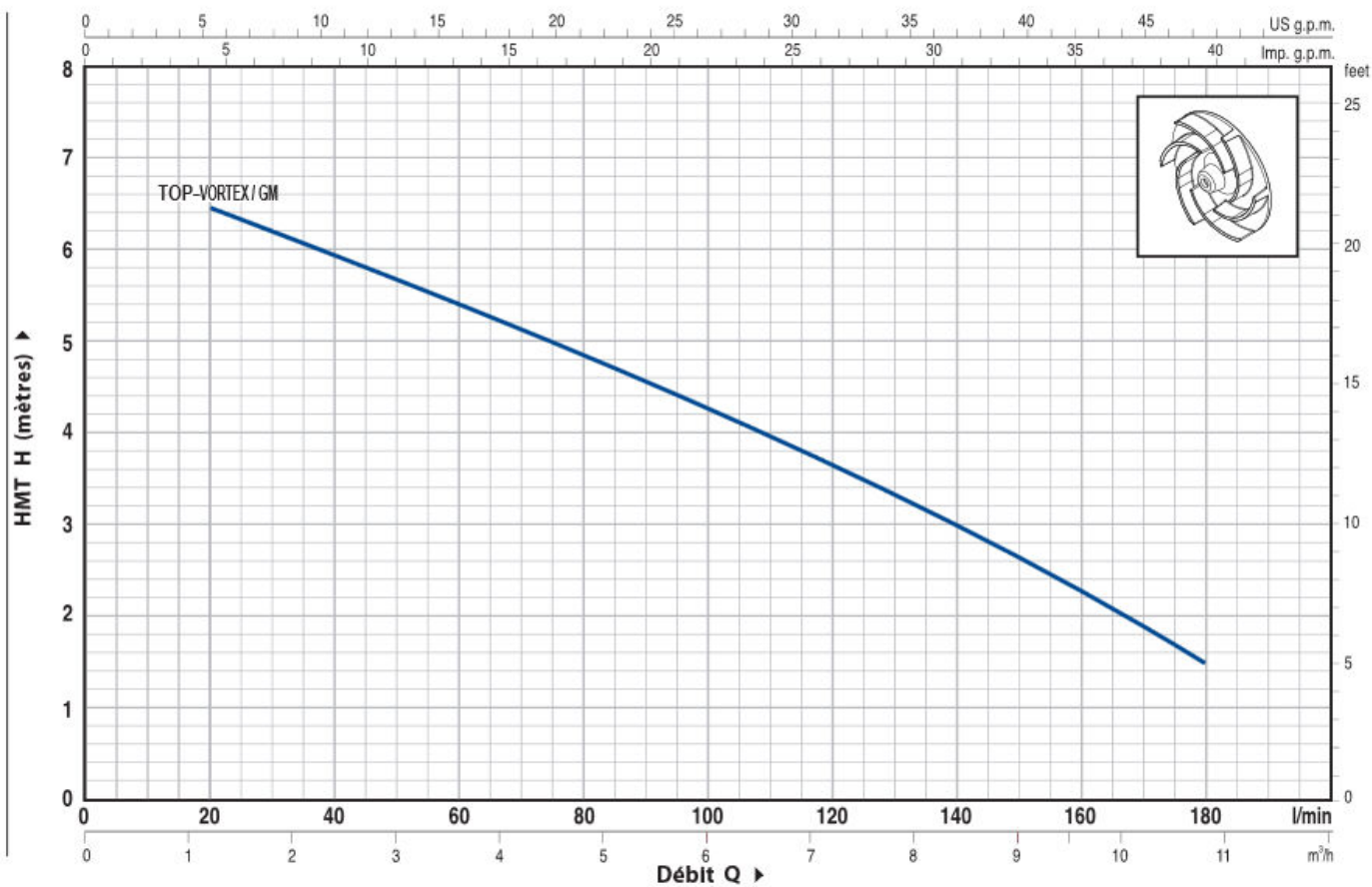
- Modèle communautaire enregistré n° 342159-0011

## EXÉCUTIONS SUR DEMANDE

- Garniture mécanique spéciale
- Électropompes avec cordon d'alimentation de **10 m**.  
⇒ N.B. Le cordon d'alimentation de 10 m est obligatoire pour l'utilisation à l'extérieur selon la norme EN 60335-2-41
- Autres tensions ou fréquence à 60 Hz

## GARANTIE

2 ans selon nos conditions générales de vente

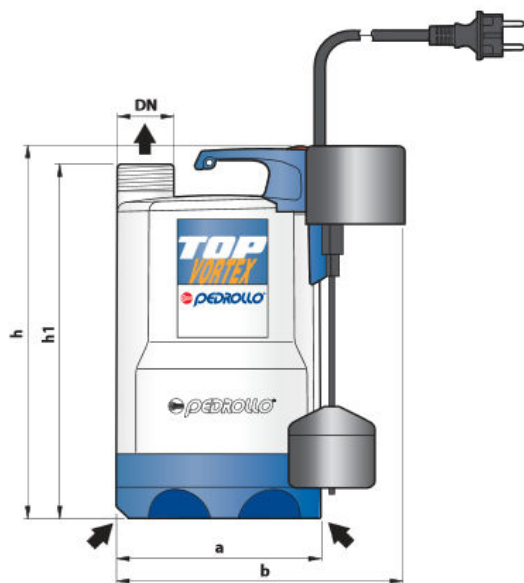


TYPE	PUISSANCE		Q	Débit											
	kW	HP		m³/h	0	1.2	2.4	3.6	4.8	6.0	7.2	8.4	9.6	10.8	
Monophasé			l/min	0	20	40	60	80	100	120	140	160	180		
<b>TOP-VORTEX/GM</b>	0.37	0.50	H metres	7	6.5	6	5.4	4.8	4.2	3.5	3	2.5	1.5		

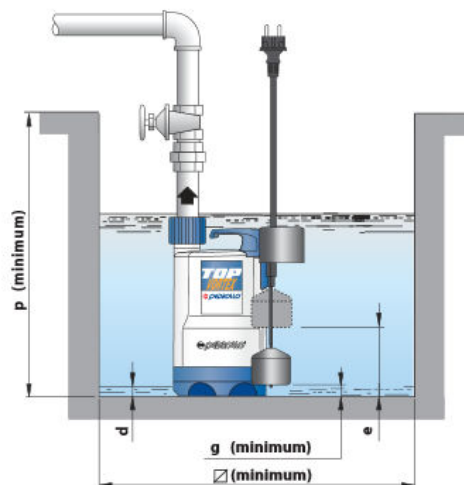
Q = Débit H = Hauteur manométrique totale

Tolérance des courbes de performance selon EN ISO 9906 App. A.

**DIMENSIONS ET POIDS**



Installation typique



TYPE	ORIFICE	DIMENSIONS mm										kg
		a	b	h	h1	d	e	g	p	Ø		
Monophasé	DN											
TOP-VORTEX/GM	1¼"	152	200	288	268	25	170	40	350	220		5.2

POS.	COMPOSANT	CARACTÉRISTIQUES DE CONSTRUCTION
------	-----------	----------------------------------

1	CORPS DE POMPE	Technopolymère
2	CRÉPINE D'ASPIRATION	Technopolymère
3	COUVERCLE D'ASPIRATION	Technopolymère
4	DIFFUSEUR	Technopolymère
5	ROUE	De type VORTEX en technopolymère
6	SUPPORT MOTEUR	Acier inox AISI 304
7	COUVERCLE MOTEUR	Acier inox AISI 304
8	ARBRE MOTEUR	Acier inox EN 10088-3 - 1.4104

**9 DOUBLE ETANCHEITE SUR L'ARBRE AVEC CHAMBRE À HUILE INTERMÉDIAIRE**

Garniture Type	Arbre Diamètre	Matériaux		
		Bague fixe	Bague mobile	Elastomère
AR-12R	Ø 12 mm	Céramique	Graphite	NBR

10	JOINT A LEVRES	Ø 12 x Ø 19 x H 5 mm
----	----------------	----------------------

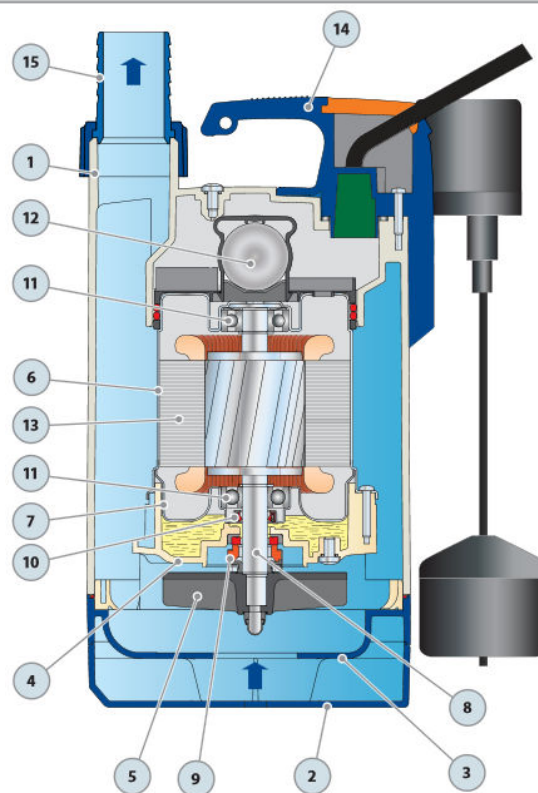
11	ROULEMENTS	6201 ZZ / 6201 ZZ
----	------------	-------------------

12	CONDENSATEUR	
<i>Capacité</i>		
(230 V ou 240 V)	(110 V)	
10 µF 450 VL	16 µF 250 VL	

13	MOTEUR ÉLECTRIQUE	
<ul style="list-style-type: none"> <li>– Monophasé 230 V - 50 Hz avec protection thermique intégrée au bobinage</li> <li>– Isolation: classe F</li> <li>– Protection: IP 68</li> </ul>		

14	GROUPE POIGNÉE (isolé avec de la résine en un seul bloc)	
Équipé de:		
<ul style="list-style-type: none"> <li>– Cordon d'alimentation de 5 mètres, type "H07 RN-F" avec fiche Schuko</li> <li>– Interrupteur à flotteur extérieur.</li> </ul>		

15	BAGUE ET EMBOUT POUR TUYAU	
Embout pour tuyau Ø 35 mm		



**INTENSITES**

TYPE	TENSION (monophasée)		
	230 V	240 V	110 V
Monophasé			
TOP-VORTEX/GM	2.0 A	2.0 A	5.3 A

# POMPES PHC

POMPES DOMESTIQUES, INDUSTRIELLES & ACCESSOIRES

Rue de la Légende, 16 • 4141 Louveigné (Belgique)

Tél. +32 (0)4 360 96 99 • Fax +32 (0)4 360 97 99

info@pompesphc.be • [www.pompesphc.be](http://www.pompesphc.be)

*A votre service  
depuis 1989!*