

Pompe vide-cave

RX-GM

**Electropompe submersible de drainage pour
eaux claires - Avec flotteur magnétique**



Pompe vide-cave type RX GM

Pour eaux claires avec flotteur magnétique



Usage domestique



Usage résidentiel

PLAGE DES PERFORMANCES

- Débit jusqu'à **220 l/min** (13.2 m³/h)
- Hauteur manométrique totale jusqu'à **12 m**

LIMITES D'UTILISATION

- Profondeur d'utilisation jusqu'à **10 m** sous le niveau de l'eau (avec une longueur de cordon d'alimentation adéquate)
- Température du liquide jusqu'à **+40 °C**
- Passage de corps solides en suspension d'un \varnothing maxi de **10 mm**
- Niveau de vidage jusqu'à **14 mm** par rapport au fond
- Service continu **S1**

EXÉCUTION ET NORMES DE SÉCURITÉ

Elles sont équipées de:

- cordon d'alimentation de **5 m**
- interrupteur à flotteur magnétique extérieur

EN 60335-1
IEC 60335-1
CEI 61-150

EN 60034-1
IEC 60034-1
CEI 2-3



CERTIFICATIONS



AN30

PROMTECT-168

UTILISATIONS ET INSTALLATIONS

La série **RX-GM** est adaptée au drainage d'**eaux claires** sans particules abrasives et est équipée d'interrupteur à flotteur magnétique, qui lui **permet d'opérer également dans des espaces particulièrement restreints**.

Les solutions de construction employées garantissent la simplicité d'utilisation et la sécurité de fonctionnement grâce au refroidissement total du moteur et à la double garniture sur l'arbre.

Elles sont conseillées pour les installations fixes, l'assèchement d'urgence de petits locaux inondés (caves, garages, etc.), l'évacuation d'eaux usées domestiques (lave-vaisselle, machines à laver), le vidage de petits puisards.

BREVETS - MARQUES - MODÈLES

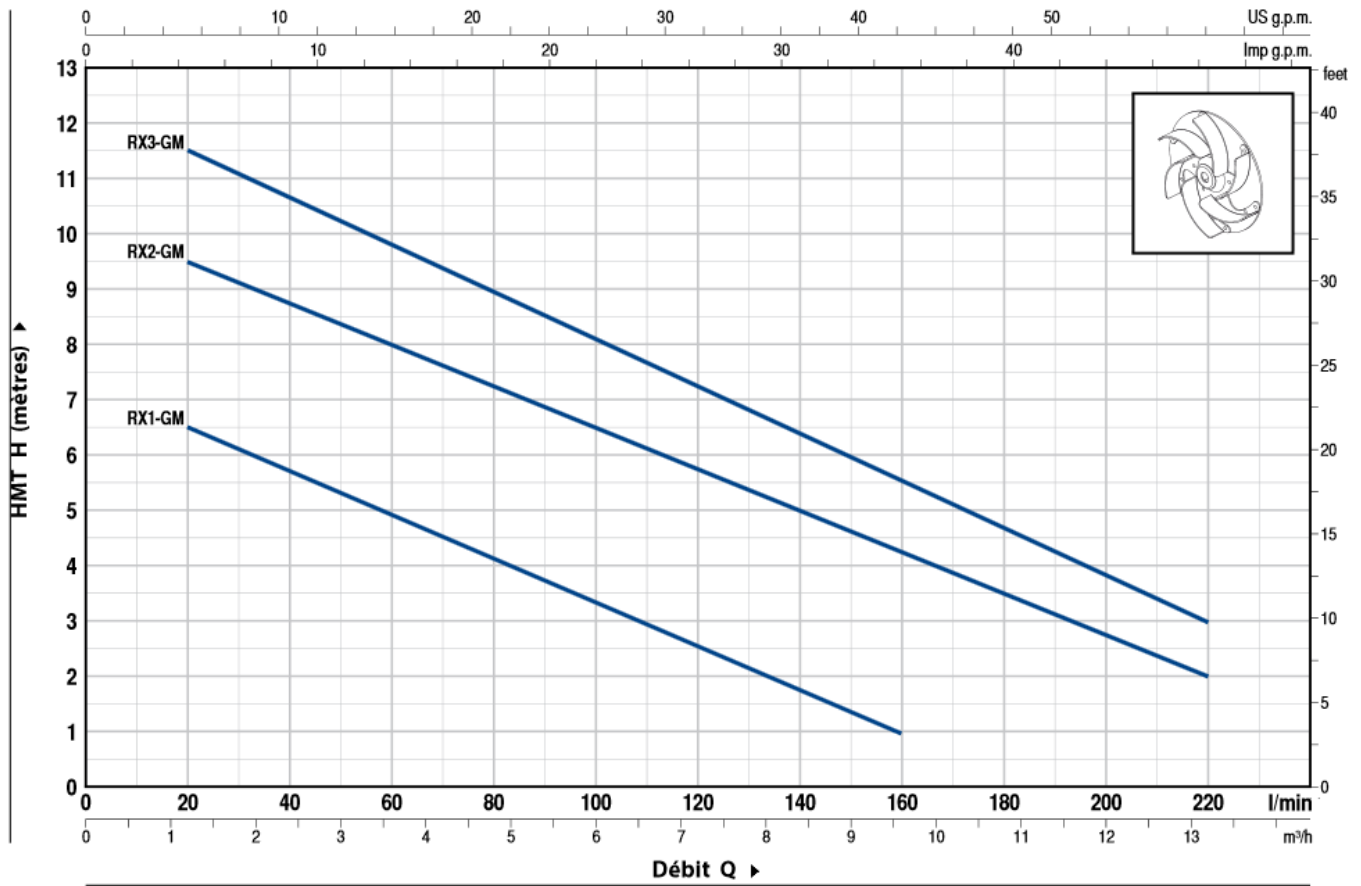
- Modèle communautaire enregistré n° 342159-0013

EXÉCUTIONS SUR DEMANDE

- Garniture mécanique spéciale
- Électropompes avec cordon d'alimentation de **10 m**.
 - ➔ N.B. Le cordon d'alimentation de 10 m est obligatoire pour l'utilisation à l'extérieur selon la norme EN 60335-2-41
- Autres tensions ou fréquence à 60 Hz

GARANTIE

2 ans selon nos conditions générales de vente

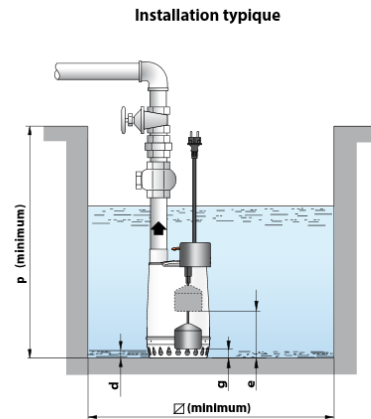
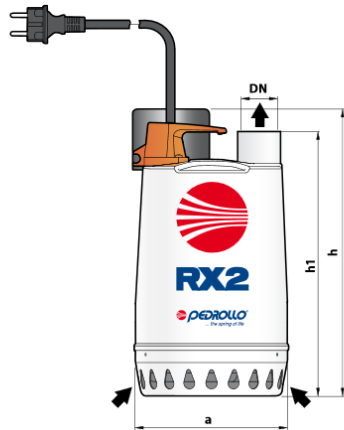


TYPE	PUISSANCE		Q	H													
	kW	HP		m³/h	0	1.2	3.6	6.0	8.4	9.6	12.0	13.2					
Monophasé			l/min	0	20	60	100	140	160	200	220						
RXm 1-GM	0.25	0.33	H metres	7.5	6.5	5	3.5	2	1								
RXm 2-GM	0.37	0.50		10	9.5	8	6.5	5	4.5	2.5	2						
RXm 3-GM	0.55	0.75		12	11.5	9.5	8	6.5	5.5	3.5	3						

Q = Débit H = Hauteur manométrique totale

Tolérance des courbes de performance selon EN ISO 9906 Grade 3.

DIMENSIONS ET POIDS



TYPE	ORIFICE DN	DIMENSIONS mm								kg
		a	h	h1	d	e	g	p	Ø	
RXm 1-GM	1¼"	147	270	247	14	145	40	350	240	4.8
RXm 2-GM			300	277		175	45			5.9
RXm 3-GM										7.5

POS. COMPOSANT	CARACTÉRISTIQUES DE CONSTRUCTION
----------------	----------------------------------

1 CORPS DE POMPE	Acier inox AISI 304, avec orifice taraudé ISO 228/1
2 CRÉPINE D'ASPIRATION	Acier inox AISI 304
3 COUVERCLE D'ASPIRATION	Acier inox AISI 304
4 ROUE	Acier inox AISI 304
5 SUPPORT MOTEUR	Acier inox AISI 304
6 COUVERCLE MOTEUR	Acier inox AISI 304
7 ARBRE MOTEUR	Acier inox EN 10088-3 - 1.4104

8 DOUBLE ETANCHEITE SUR L'ARBRE AVEC CHAMBRE À HUILE INTERMÉDIAIRE

Garniture Type	Arbre Diamètre	Matériaux		
		Bague fixe	Bague mobile	Élastomère
AR-12R	Ø 12 mm	Céramique	Graphite	NBR

9 JOINT A LEVRES	Ø 12 x Ø 19 x H 5 mm
10 ROULEMENTS	6201 ZZ / 6201 ZZ

11 CONDENSATEUR

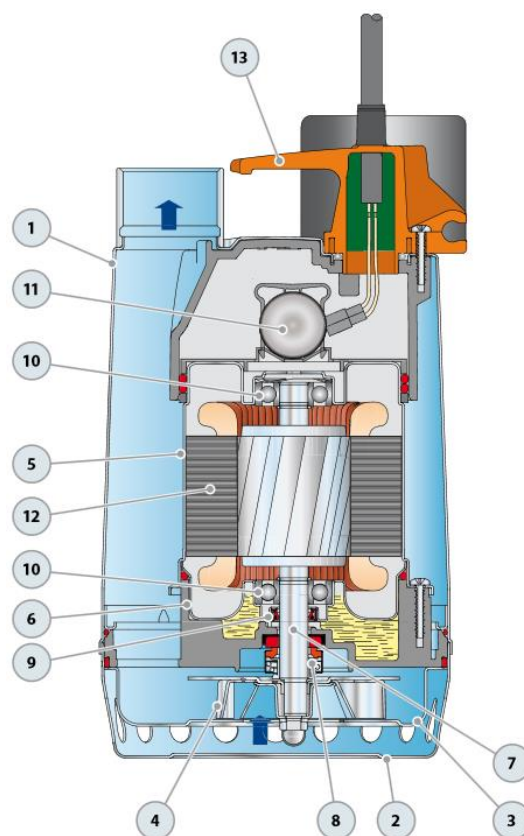
Électropompe	Capacité	
Monophasé	(230 V ou 240 V)	(110 V)
RXm 1-GM	6.3 µF 450 VL	16 µF 250 VL
RXm 2-GM	10 µF 450 VL	16 µF 250 VL
RXm 3-GM	14 µF 450 VL	16 µF 250 VL

12 MOTEUR ÉLECTRIQUE

- Monophasé 230 V - 50 Hz
avec protection thermique intégrée au bobinage
- Isolation: classe F
- Protection: IP 68

13 GROUPE POIGNÉE (isolé avec de la résine en un seul bloc)

- Équipé de:
- Cordon d'alimentation de 5 mètres, type "H07 RN-F" avec fiche Schuko
 - Interrupteur à flotteur extérieur.



INTENSITES

TYPE	TENSION (monophasée)		
	230 V	240 V	110 V
Monophasé			
RXm 1-GM	1.3 A	1.3 A	3.0 A
RXm 2-GM	2.0 A	2.0 A	5.3 A
RXm 3-GM	3.6 A	3.6 A	7.5 A

POMPES PHC

POMPES DOMESTIQUES, INDUSTRIELLES & ACCESSOIRES

Rue de la Légende, 16 • 4141 Louveigné (Belgique)
Tél. +32 (0)4 360 96 99 • Fax +32 (0)4 360 97 99
info@pompesphc.be • www.pompesphc.be

*A votre service
depuis 1989!*