

Pompes **de** **relevage** sur colonne VAL/SC

Electropompe submersible verticale sur
colonne



Pompes immergées sur colonne

Submersible verticale type VAL/SC



Exécution

Electropompes verticales avec moteur à l'air libre et corps de pompe immergé dans le liquide à véhiculer (sans tuyauterie d'aspiration et clapet de pied).

Roue - VAL: roue tourbillon (vortex).
- SC: roue ouverte.

Orifices - VAL 30, SC 30, SC 50: orifice fileté ISO 228.
- VAL 65: bride avec contre-bride filetée, ovale, plate UNI 2245, PN 2,5.

Utilisations

- Pour relevage de cuve ou fosse avec eaux civiles et industrielles.
- Pour eaux légèrement chargées, pour liquides sans particules abrasives non agressifs pour les matériaux de la pompe.

Limites d'utilisation

Température du liquide jusqu'à 40 °C.

Température ambiante jusqu'à 40 °C.

Service continu.

Maximum diamètre de solides: VAL 30 = 25 mm; VAL 65 = 50 mm;
SC 30 = 3 mm; SC 50 = 6 mm.

Moteur

Moteur à induction à 2 pôles, 50 Hz ($n = 2900$ 1/min).

VAL -SC: triphasé 230/400 V \pm 10%.

VALM-SCM: monophasé 230 V \pm 10%, avec protection thermique.

Isolation classe F.

Protection IP 54.

Classe haute efficacité IE2 pour moteur triphasé de 0,75 kW.

Exécution selon EN 60034-1; EN 60034-30.
EN 60335-1, EN 60335-2-41.

Exécutions spéciales sur demande

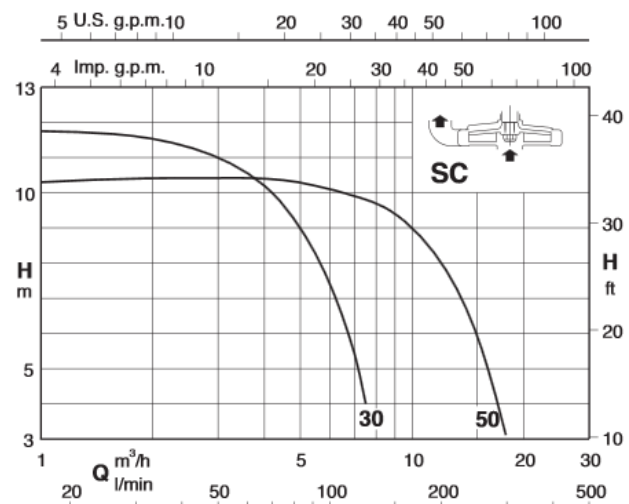
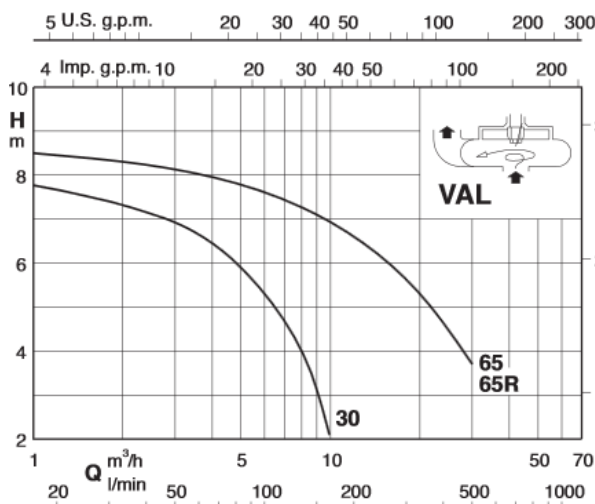
- Autres voltages.
- Fréquence 60 Hz.
- Protection IP 55.
- Coussinet en bronze (pour liquide jusqu'à 100° C).
- Pour ambiante avec températures plus élevées.

Matériaux

Composant	VAL	SC
Corps pompe	Fonte	Fonte
Porte-coussinet inférieur*	GJL-200 EN 1561	GJL-200 EN 1561
Roue	Laiton P-Cu Zn 40 Pb 2 UNI 5705 pour VAL 30	Laiton P-Cu Zn 40 Pb 2 UNI 5705
	Fonte GJL-200 EN 1561 pour VAL 65	
Arbre	Acier C 40 UNI 7231	
Coussinet	Tecnopolymer	
Chemise d'arbre	Bronze chromé pour VAL 65	-

* Pas présent pour VAL 30.

Courbes caractéristiques $n \approx 2900$ 1/min



72.869.C

Performances $n \approx 2900$ 1/min

3 ~	230V 400V		1 ~	230V P ₁		P ₂		Q m ³ /h l/min	H																				
	A	A		A	kW	kW	HP		3	3,5	4	4,5	5	5,5	6	6,5	7	7,5	8	9	10	12	14	16	18	20	25	30	
VAL 30/A	2,3	1,3	VALM 30/A	3,6	0,63	0,45	0,6	H m	50	58,3	66,6	75	83,3	91,6	100	108	116	125	133	150	166	200	233	266	300	333	416	500	
VAL 65E	7,5	4,3				1,5	2		6,7	6,5	6,2	5,9	5,6	5,3	5	4,7	4,3	4	3	2									
VAL 65-RE	9,15	5,3				2,2	3													7,1	6,9	6,6	6,3	6	5,6	5,3	4,5	3,7	
SC 30/A	2,3	1,3	SCM 30/A	2,8	0,47	0,37	0,5		11	10,6	10,2	9,6	9	8,3	7,4	6,5	5,4	4		7,1	6,9	6,6	6,3	6	5,6	5,3	4,5	3,7	
SC 50/A	2,3	1,3	SCM 50/A	3,6	0,69	0,45	0,6						10,3	10,2	10,1	10	9,9	9,8	9,7	9,4	9	8	6,7	5	3				

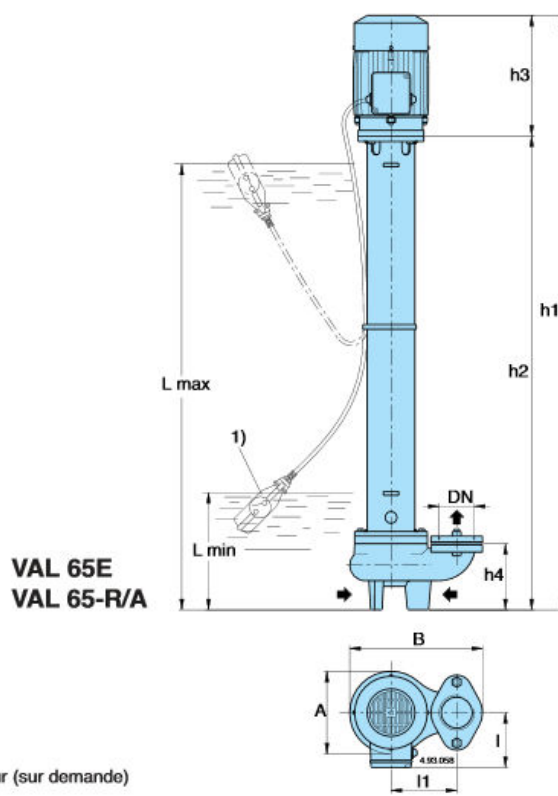
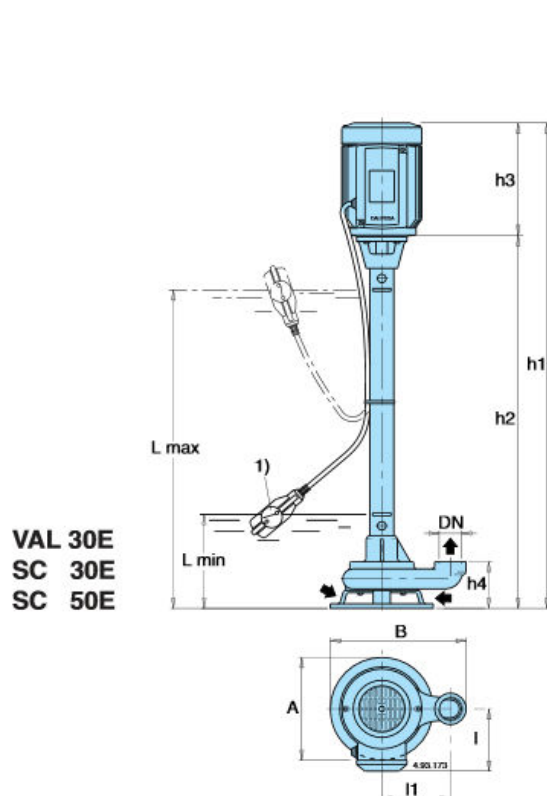
P₁ Max. puissance absorbée.

P₂ Puissance nominale moteur.

H Hauteur totale en m.

Tolérances selon UNI EN ISO 9906:2012.

Dimensions et poids



1) Interrupteur à flotteur (sur demande)

TYPE	DN ISO 228	mm											kg
		h1	h2	h3	h4	I	I1	L min	L max	A	B		
VAL 30/750/A	G 1 1/4	1025	825	200	82	111	120	150	750	180	235	17,8	
VAL 30/1000/A		1275	1075						1000			19,5	
VAL 65/1000E		1245	1010						950			40	
VAL 65/1500E	G 2 1/2	1745	1510	235	140	135	140	250	1450	175	283	48	
VAL 65/2000E		2245	2010						1950			56	
VAL 65/2500E		2745	2510						2450			64	
VAL 65/1000-R/A	G 2 1/2	1285	1010	275	140	135	140	250	950	175	283	43	
VAL 65/1500-R/A		1785	1510						1450			51	
VAL 65/2000-R/A		2285	2010						1950			59	
VAL 65/2500-R/A		2785	2510	2450	67								
SC 30/500/A	G 1 1/4	765	565	200	105	111	100	200	455	132	192	17,4	
SC 30/750/A		1015	815						705			19,6	
SC 30/1000/A		1265	1065						955			21,8	
SC 30/1250/A		1515	1315	1205	24								
SC 50/500/A	G 2	780	580	200	120	111	120	215	470	173	243	18,5	
SC 50/750/A		1030	830						720			20,7	
SC 50/1000/A		1280	1080						970			22,9	
SC 50/1250/A		1530	1330	1220	25,1								

POMPES PHC

POMPES DOMESTIQUES, INDUSTRIELLES & ACCESSOIRES

Rue de la Légende, 16 • 4141 Louveigné (Belgique)

Tél. +32 (0)4 360 96 99 • Fax +32 (0)4 360 97 99

info@pompesphc.be • www.pompesphc.be

*A votre service
depuis 1989!*