

Pompe de surface

PV

Electropompe avec roue périphérique



Documentation

Pompes de surface type PV

Electropompe avec roue périphérique



PLAGE DES PERFORMANCES

- Débit jusqu'à **10 l/min** (0.6 m³/h)
- **50 Hz**: hauteur manométrique totale jusqu'à **42 m**
- **60 Hz**: hauteur manométrique totale jusqu'à **55 m**

LIMITES D'UTILISATION

- Hauteur manométrique d'aspiration jusqu'à **8 m**
- Température du liquide de **-10 °C à +90 °C**
- Température ambiante jusqu'à **-10 °C à +45 °C**
- Pression maxi dans le corps de pompe **10 bar**
- Service continu **S1**

EXÉCUTION ET NORMES DE SÉCURITÉ

EN 60335-1
IEC 60335-1
CEI 61-150

EN 60034-1
IEC 60034-1
CEI 2-3



CERTIFICATIONS

COMPANY WITH MANAGEMENT SYSTEM
CERTIFIED BY DNV
ISO 9001: QUALITY
ISO 14001: ENVIRONMENT AND SAFETY



UTILISATIONS ET INSTALLATIONS

Elle est conseillée pour pomper de l'eau propre sans particules abrasives et des liquides chimiquement neutres vis-à-vis des matériaux de la pompe.

Les caractéristiques de construction de cette pompe en laiton, particulièrement compacte, constituent une garantie sûre contre la formation de rouille et d'oxydation ; grâce à ces caractéristiques elles sont indiquées pour l'utilisation dans le secteur industriel, par exemple pour le refroidissement et le conditionnement.

Elles doivent être installées dans des lieux fermés ou à l'abri des intempéries.

BREVETS - MARQUES - MODÈLES

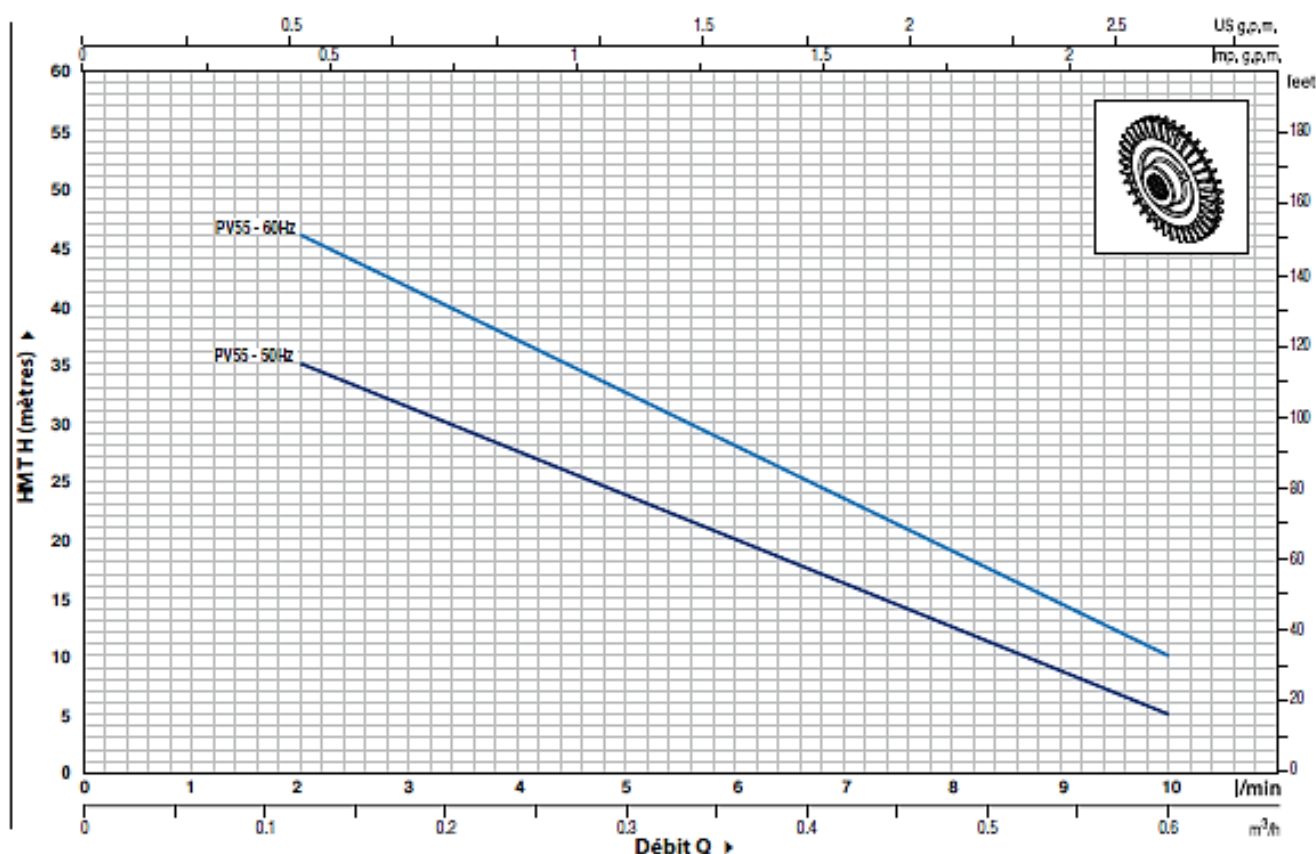
- Lanterne: brevet n° IT1243605

EXÉCUTIONS SUR DEMANDE

- Garniture mécanique spéciale
- Arbre pompe en acier inox EN10088-3 - 1.4401 (AISI 316)
- Autres tensions

GARANTIE

2 ans selon nos conditions générales de vente



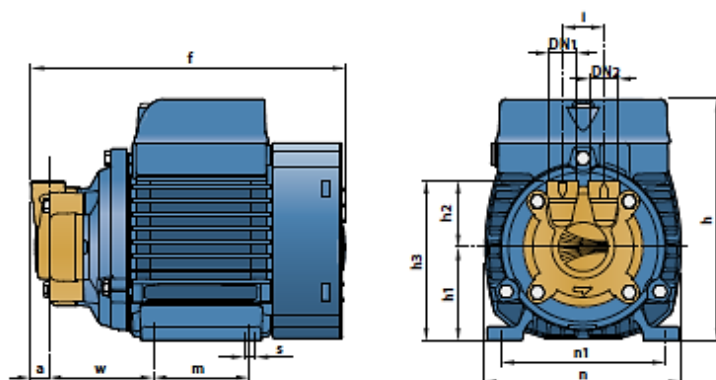
TYPE		PUISSANCE		Q	Q													
Monophasé	Triphasé	kW	HP		m³/h	0	0.12	0.18	0.24	0.30	0.36	0.42	0.48	0.54	0.60			
PVm 55	PV 55	0.18	0.25	H	50 Hz	42	35	31	27.5	24	20.5	16	12.5	9	5			
				mètres	60 Hz	55	46	41.5	37	32.5	28	23.5	19	14.5	10			

Q = Débit H = Hauteur manométrique totale HS = Hauteur d'aspiration

Tolérance des courbes de performance selon EN ISO 9906 Grade 3.

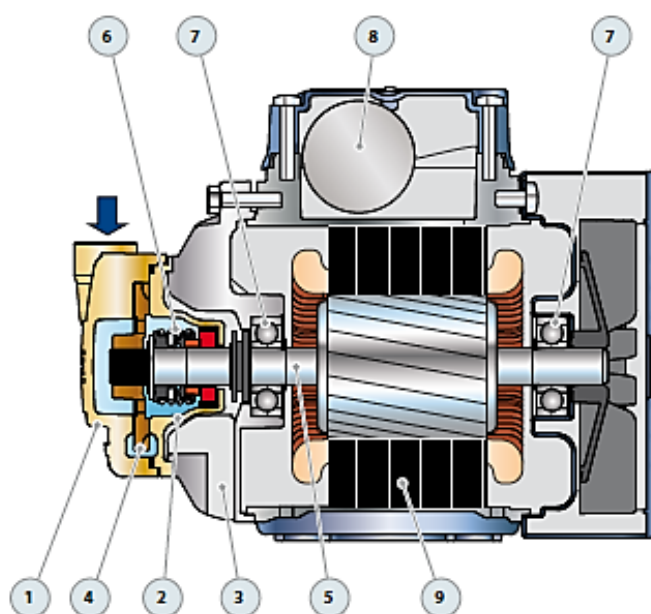
➔ L'électropompe PV 55 est conçue pour fonctionner à 50 Hz ou 60 Hz (voir les courbes de performance)

DIMENSIONS ET POIDS



TYPE		ORIFICES		DIMENSIONS mm												kg	
Monophasé	Triphasé	DN1	DN2	a	f	h	h1	h2	h3	l	m	n	n1	w	s	1-	3-
PVm 55	PV 55	1 1/2"	1 1/2"	11	188	145	56	40	96	25	55	118	93-100	63	7	4.5	4.5

POS.	COMPOSANT	CARACTÉRISTIQUES DE CONSTRUCTION				
1	CORPS DE POMPE	Laiton, avec orifices taraudés ISO 228/1				
2	COUVERCLE SUPPORT GARNITURE	Laiton				
3	LANTERNE	Aluminium				
4	ROUE	Laiton, du type à palettes périphériques radiales				
5	ARBRE MOTEUR	Acier inox EN 10088-3 - 1.4104				
6	GARNITURE MÉCANIQUE	<i>Garniture</i>	<i>Arbre</i>		<i>Matériaux</i>	
		Type	Diamètre	Bague fixe	Bague mobile	Élastomère
		MG1-12E	Ø 12 mm	Carbure silicium	Graphite	EPDM
7	ROULEMENTS	6201 ZZ / 6201 ZZ				
8	CONDENSATEUR	<i>Capacité</i>				
		230-240 V (50-60 Hz)	110 V (50-60 Hz)			
		10 µF 450 VL	25 µF 250 VL			
9	MOTEUR ÉLECTRIQUE	Pvm: monophasé 230 V - 50±60 Hz avec protection thermique intégrée au bobinage. PV: triphasé 230/400 V - 50±60 Hz. → La pompe est équipée d'un moteur triphasé à haut rendement en classe IE2 (IEC 60034-30) – Isolation: classe F. – Protection: IP X4.				



INTENSITES

TYPE	TENSION (monophasée)		
	230V	240 V	110 V
Monophasé			
Pvm 55 (50Hz)	1.6 A	1.5 A	3.2 A
Pvm 55 (60Hz)	2.0 A	1.9 A	4.0 A

TYPE	TENSION (triphasee)	
	230 V	400 V
Triphasé		
PV 55 (50+60Hz)	1.7 A	1.0 A

POMPES PHC

POMPES DOMESTIQUES, INDUSTRIELLES & ACCESSOIRES

Rue de la Légende, 16 • 4141 Louveigné (Belgique)

Tél. +32 (0)4 360 96 99 • Fax +32 (0)4 360 97 99

info@pompesphc.be • www.pompesphc.be

*A votre service
depuis 1989!*