

Pompe de surface

PK

Electropompe avec roue périphérique



Documentation

Pompes de surface type PK

Electropompe à roue périphérique



Eaux claires



Usage domestique

PLAGE DES PERFORMANCES

- Débit jusqu'à **90 l/min** (5.4 m³/h)
- Hauteur manométrique totale jusqu'à **100 m**

LIMITES D'UTILISATION

- Hauteur manométrique d'aspiration jusqu'à **8 m**
- Température du liquide de **-10 °C** à **+60 °C**
- Température ambiante jusqu'à **+40 °C** (+45 °C pour PK 60)
- Pression maxi dans le corps de pompe:
 - **6 bar** pour PK 60, PK 60-MD, PK 65
 - **7 bar** pour PK 70, PK 80
 - **10 bar** pour PK 90, PK 100, PK 200, PK 300
- Service continu **S1**

EXÉCUTION ET NORMES DE SÉCURITÉ

EN 60335-1
IEC 60335-1
CEI 61-150

EN 60034-1
IEC 60034-1
CEI 2-3



CERTIFICATIONS

Société avec système de gestion certifié DNV
ISO 9001: QUALITE
ISO 14001: ENVIRONNEMENT



UTILISATIONS ET INSTALLATIONS

Elles sont conseillées pour pomper de l'eau propre sans particules abrasives et des liquides chimiquement neutres vis-à-vis des matériaux de la pompe.

Grâce à leur fiabilité, à leur simplicité d'utilisation et à leur caractère économique, elles sont indiquées pour l'usage domestique et en particulier pour la distribution de l'eau, associées à de petits réservoirs surpresseurs, pour l'irrigation de potagers et de jardins. Elles doivent être installées dans des lieux fermés ou à l'abri des intempéries.

BREVETS - MARQUES - MODÈLES

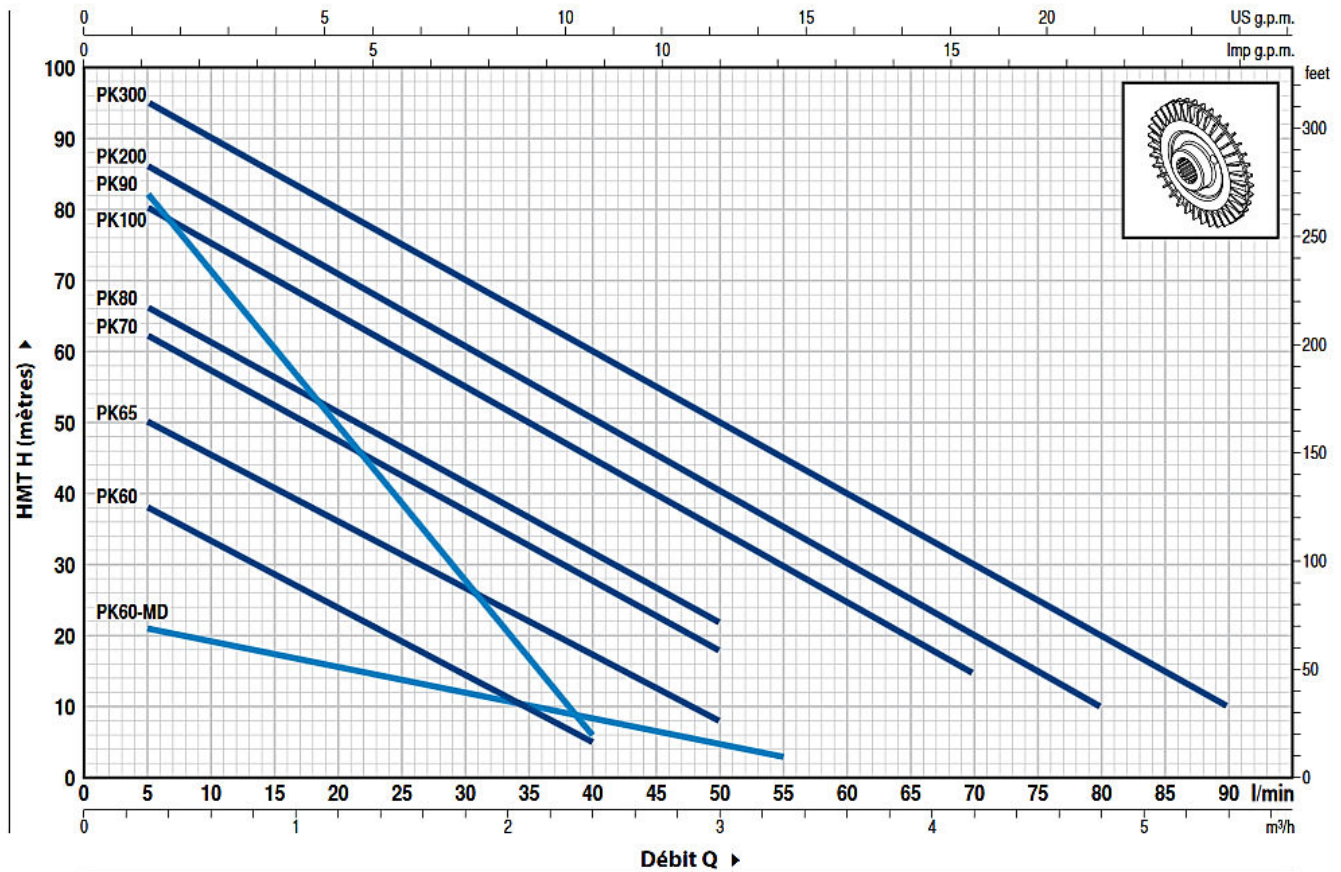
- Modèle déposé n° 009875394 PKm 60[®]
- Lanterne: brevet n° IT1243605
- Arbre: brevet n° 0000275945 (PK60, PK65)
- Corps de pompe: brevet n° 0000275946 (PK60, PK65)
- Modèle communautaire enregistré n° 01894478

EXÉCUTIONS SUR DEMANDE

- Garniture mécanique spéciale
- Autres tensions ou fréquence à 60 Hz
- Protection IP X5 pour PK 70-80-90-100-200-300

GARANTIE

2 ans selon nos conditions générales de vente

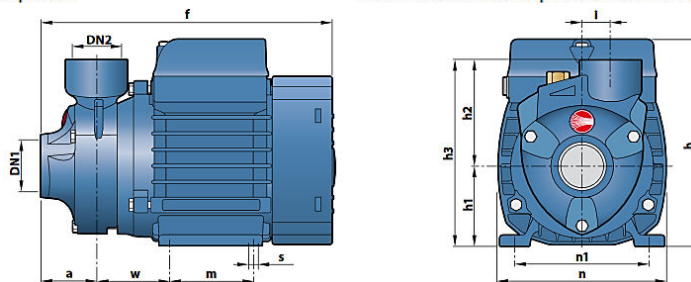


TYPE		PUISSANCE (P ₂)		Q	H																		
Monophasé	Triphasé	kW	HP		m ³ /h	0	0.3	0.6	0.9	1.2	1.5	1.8	2.1	2.4	3.0	3.3	4.2	4.8	5.4				
PKm 60°	PK 60°	0.37	0.50	l/mln	0	5	10	15	20	25	30	35	40	50	55	70	80	90					
PKm 60°-MD	PK 60°-MD	0.37	0.50		40	38	33.5	29	24	19.5	15	10	5										
PKm 65	PK 65	0.50	0.70		22	21	19	17.5	15.5	13.8	12	10	8.5	5	3								
PKm 70	PK 70	0.60	0.85		55	50	45.5	40.5	36	31	27	22	17	8									
PKm 80	PK 80	0.75	1		65	62	57	52	47	42	37	32	27	18									
PKm 90	PK 90	0.75	1		70	66	61	56	51	46	41	36.5	31	22									
PKm 100	PK 100	1.1	1.5		90	82	71	60	49	38	27	17	5										
PKm 200	PK 200	1.5	2		85	80	75	70	65	60	55	50	45	35	30	15							
-	PK 300	2.2	3		90	86	81	76	71	65.5	60	55	50	40	35	20	10						
					100	95	90	85	80	75	70	65	60	50	45	30	20	10					

Q = Débit H = Hauteur manométrique totale HS = Hauteur d'aspiration

Tolérance des courbes de prestation selon EN ISO 9906 Degré 3B.

DIMENSIONS ET POIDS



TYPE		ORIFICES		DIMENSIONS mm											kg		
Monophasé	Triphasé	DN1	DN2	a	f	h	h1	h2	h3	i	m	n	n1	w	s	1~	3~
PKm 60°	PK 60°	1"	1"	39	207	145	56	75	131	20	55	118	93-100	53	7	5.2	5.2
PKm 60°-MD	PK 60°-MD				5.1	5.1											
PKm 65	PK 65			236	152	63	85	156	80		120	100	62	7.0		6.3	
PKm 70	PK 70			55	285	180*								71		84	155
PKm 80	PK 80	¾"	¾"	46	278	180*	71	84	155	19	90	140	112	62	9	10.0	9.9
PKm 90	PK 90															10.3	10.0
PKm 100	PK 100	1"	1"	55	350	212	80	94	174	20	100	164	125	85	9	14.4	12.4
PKm 200	PK 200															15.5	13.4
-	PK 300															-	15.6

(*) h=199 mm pour versions monophasées à 110 V

REP. COMPOSANT

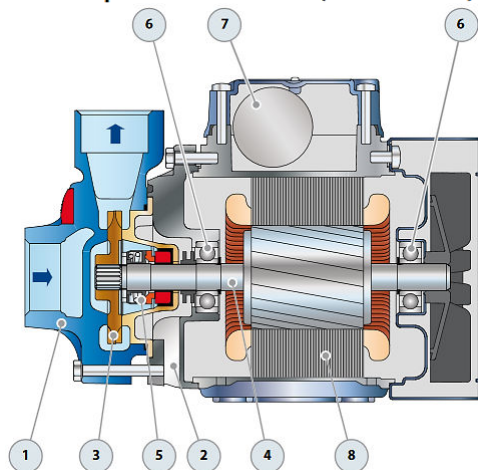
CARACTÉRISTIQUES DE CONSTRUCTION

1	CORPS DE POMPE	Fonte avec traitement cathodique, avec orifices taraudés ISO 228/1					
2	LANTERNE	Aluminium avec insert en laiton faisant fonction de surface d'usure frontale antiblocage (brevetée)					
3	ROUE	Laiton, du type à aubes périphériques radiales					
4	ARBRE MOTEUR	Acier inox EN 10088-3 - 1.4104					
5	GARNITURE MÉCANIQUE	<i>Électropompe</i>	<i>Garniture</i>	<i>Arbre</i>	<i>Matériaux</i>		
		<i>Type</i>	<i>Type</i>	<i>Diamètre</i>	<i>Bague fixe</i>	<i>Bague mobile</i>	<i>Élastomère</i>
		PK 60-65-70-80 PK60-MD	AR-12	Ø 12 mm	Céramique	Graphite	NBR
		PK 90 PK 100-200-300	ST1-12 FN-14	Ø 12 mm Ø 14 mm	Carbure silicium Graphite	Graphite Céramique	NBR NBR
6	ROULEMENTS	<i>Électropompe</i>	<i>Type</i>				
		PK 60-65 PK60-MD	6201 ZZ / 6201 ZZ				
		PK 70-80-90	6203 ZZ / 6203 ZZ				
		PK 100-200-300	6204 ZZ / 6204 ZZ				
7	CONDENSATEUR	<i>Électropompe</i>	<i>Capacité</i>				
		<i>Monophasée</i>	<i>(230 V ou 240 V)</i>	<i>(110 V)</i>			
		PKm 60 PKm60-MD	10 µF - 450 VL	25 µF - 250 VL			
		PKm 65	14 µF - 450 VL	25 µF - 250 VL			
		PKm 70	16 µF - 450 VL	60 µF - 300 VL			
		PKm 80	20 µF - 450 VL	60 µF - 300 VL			
		PKm 90	20 µF - 450 VL	60 µF - 300 VL			
		PKm 100	31.5 µF - 450 VL	60 µF - 250 VL			
		PKm 200	45 µF - 450 VL	80 µF - 250 VL			

- 8 MOTEUR ÉLECTRIQUE PKm: monophasé 230 V - 50 Hz avec protection thermique intégrée au bobinage.
PK: triphasé 230/400 V - 50 Hz.

↳ Les électropompes triphasées sont équipées de moteurs à haut rendement en classe IE2 jusqu'à P₂=1.1 kW et en classe IE3 à partir de P₂=1.5 kW (IEC 60034-30)

- Isolation: classe F
- Protection: IP X4



INTENSITES

TYPE	TENSION		
	230 V	240 V	110 V
Monophasé	230 V	240 V	110 V
PKm 60*	2.5 A	2.4 A	5.5 A
PKm 60*-MD	2.2 A	2.1 A	4.4 A
PKm 65	3.7 A	3.4 A	7.4 A
PKm 70	5.2 A	4.8 A	10.8 A
PKm 80	5.2 A	4.8 A	10.5 A
PKm 90	5.6 A	5.1 A	11.5 A
PKm 100	9.0 A	8.2 A	18.0 A
PKm 200	11.5 A	11.0 A	24.0 A

TYPE	TENSION				
	230 V	400 V	690 V	240 V	415 V
Triphasé	230 V	400 V	690 V	240 V	415 V
PK 60*	2.0 A	1.15 A	-	1.9 A	1.1 A
PK 60*-MD	1.9 A	1.1 A	-	1.85 A	1.05 A
PK 65	3.0 A	1.7 A	-	2.8 A	1.6 A
PK 70	3.8 A	2.2 A	-	3.3 A	1.9 A
PK 80	3.8 A	2.2 A	-	3.3 A	1.9 A
PK 90	4.0 A	2.3 A	-	3.8 A	2.2 A
PK 100	6.2 A	3.6 A	2.05 A	5.7 A	3.3 A
PK 200	7.6 A	4.4 A	2.5 A	7.0 A	4.0 A
PK 300	9.3 A	5.4 A	3.15 A	8.7 A	5.0 A

POMPES PHC

POMPES DOMESTIQUES, INDUSTRIELLES & ACCESSOIRES

Rue de la Légende, 16 • 4141 Louveigné (Belgique)

Tél. +32 (0)4 360 96 99 • Fax +32 (0)4 360 97 99

info@pompesphc.be • www.pompesphc.be

*A votre service
depuis 1989!*