

Pompe de surface

MPC

Electropompe autoamorçante horizontale pour
piscine



Pompes de surface type MPC

Autoamorçante pour piscine



Matériaux

Composant	Matériaux
Corps de pompe	Thermoplastique renforcé
Couvercle-diffuseur	par fibres de verre
Roue	PPO-GF30, NORYL
Couvercle du filtre	Polycarbonate transparent, LEXAN
Panier filtre	Polypropylène
Entonnoir-diffuseur et bague d'étanchéité de roue	Acier au Cr-Ni-Mo AISI 316
Garniture mécanique	Oxide d'alumine, Carbon dur, FPM

Exécution

Pompes autoamorçantes pour piscines avec préfiltre incorporé et moteur isolé de l'eau.

La pompe est construite avec des matériaux plastiques de très haute qualité, résistants à l'érosion par le sable et à la corrosion. Avec diffuseur en acier inoxydable.

Kit base de soutien pour pompes

Utilisations

- Pour la circulation de l'eau dans les installations de filtrage pour piscines.
- Pour l'eau propre ou légèrement sale avec parties solides en suspension.
- Pour eau de mer.

Limites d'utilisation

Température de l'eau jusqu'à 60 °C.

Température maximale ambiante jusqu'à 40 °C.

Pression maximale admise dans le corps de pompe 2,5 bar.

Service continu.

Moteur

Moteur à induction à 2 pôles, 50 Hz (n = 2800 1/min).

MPC: triphasé, 230/400 V.

MPCM: monophasé, 230 V, avec protection thermique.

Condensateur à l'intérieur de la boîte à bornes.

Isolation classe F.

Protection IP X4 (contre les projections d'eau).

Classe haute efficacité IE2 pour moteur triphasé de 0,75 kW.

Exécution selon EN 60034-1; EN 60034-30.

EN 60335-1, EN 60335-2-41.

Exécutions spéciales sur demande

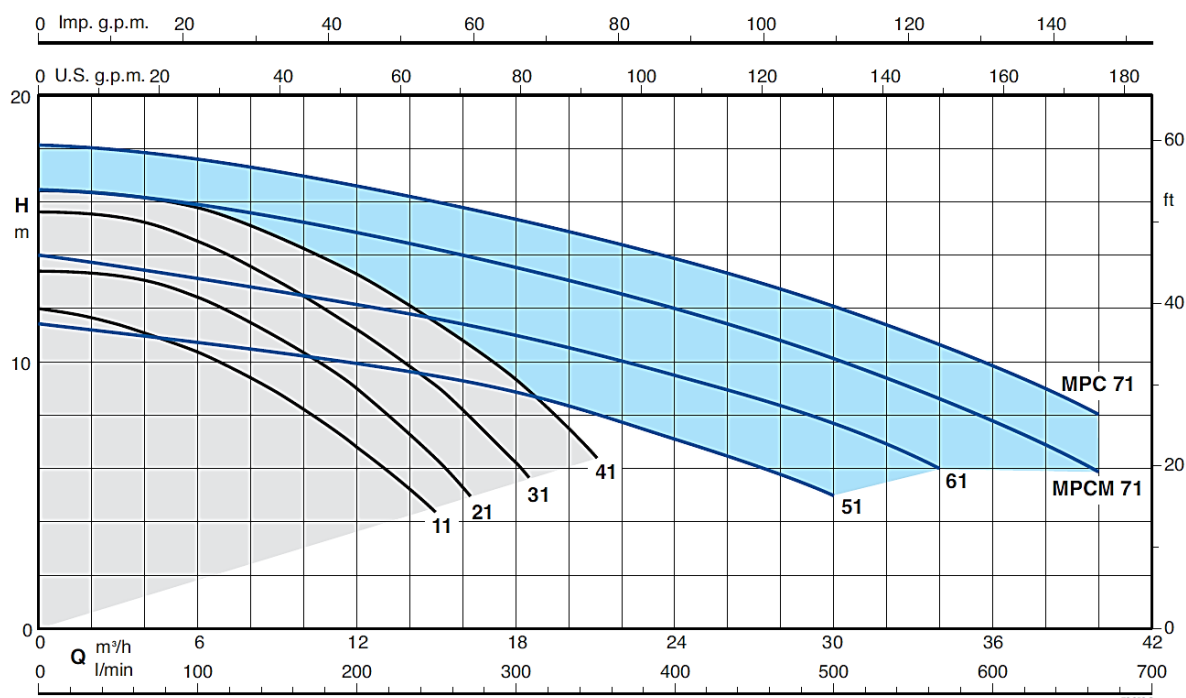
- Autres voltages.
- Fréquence 60 Hz.

Brevets: EP 0 460 597
US 5 226 790



Marque de certification pour
MPCM, jusqu'à 1,5 kW.

Graphique d'utilisation n ≈ 2800 1/min



Performances $n \approx 2800$ 1/min

	3~ 230 V 400 V		1~ 230 V P ₁		P ₂		Q									
	A	A	A	kW	kW	HP		m ³ /h	0	3	6	9	12	15	18	21
MPC 11	2,8	1,6	MPCM 11	3,3	0,73	0,37	0,5	Q	0	3	6	9	12	15	18	21
MPC 21/A	3	1,7	MPCM 21/A	4,5	1	0,55	0,75	H	0	50	100	150	200	250	300	350
MPC 31/A	3,7	2,2	MPCM 31/A	5,4	1,2	0,75	1	m	11,9	11,4	10,3	8,9	6,8	4,2		
MPC 41	4,7	2,7	MPCM 41	7	1,6	1,1	1,5		13,4	13,3	12,4	10,9	9	6,3		
									15,6	15,5	14,5	13	11,2	9,1	6,2	
									16,4	16,2	15,8	14,7	13,3	11,4	9,3	6,4

	3~ 230 V 400 V		1~ 230 V P ₁		P ₂		Q												
	A	A	A	kW	kW	HP		m ³ /h	0	3	9	15	18	21	24	27	30	34	40
MPC 51	4,7	2,7	MPCM 51	7	1,6	1,1	1,5	H	0	50	150	250	300	350	400	450	500	567	667
MPC 61	6,2	3,6	MPCM 61	9,2	2	1,5	2	m	11,5	11	10,5	9,5	9	8	7	6	5		
			MPCM 71/A	11,2	2,5	1,8	2,5		14	13,5	12,5	11,5	11	10,5	9,5	8,5	7,5	6	
MPC 71/A	9,15	5,3				2,2	3		16,4	15,9	14,9	14	13,4	12,7	12,1	11,3	10,2	8,5	5,8
									18,2	18	17	16	15,5	14,5	14	13	12	10,5	8

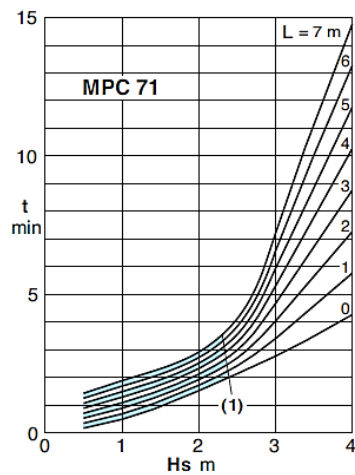
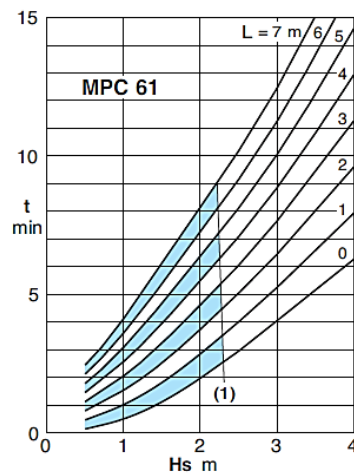
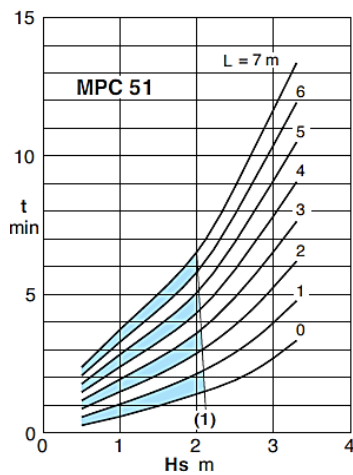
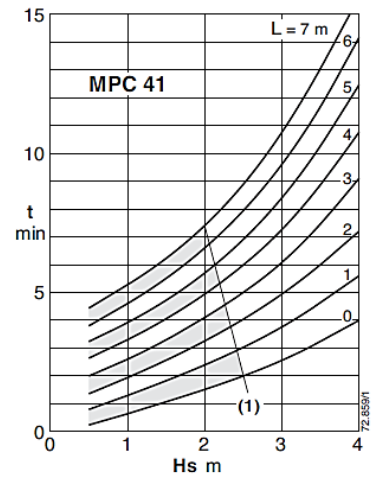
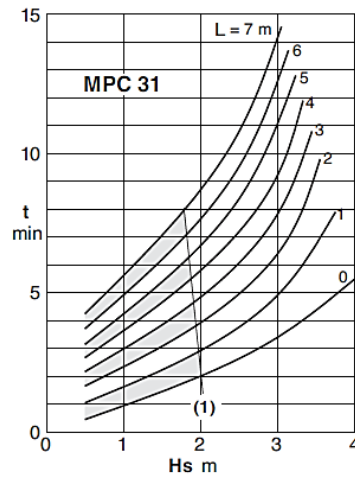
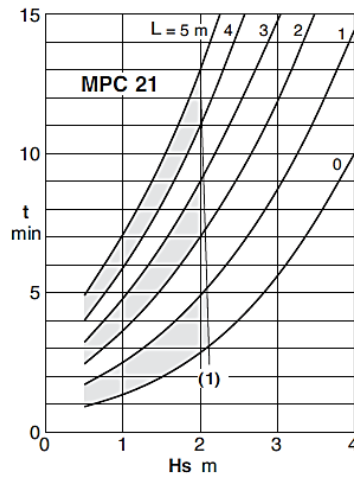
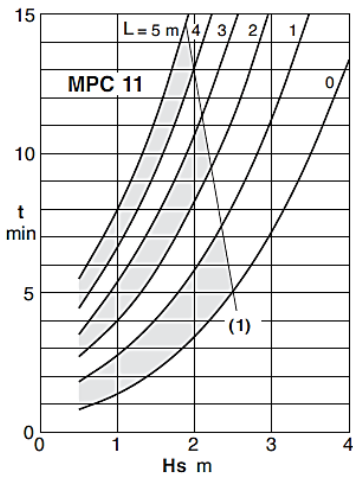
P₁ Max. puissance absorbée.

P₂ Puissance nominale moteur.

H Hauteur totale en m.

Tolérances selon UNI EN ISO 9906:2012.

Capacité d'autoamorçage avec la pompe au dessus du niveau de l'eau

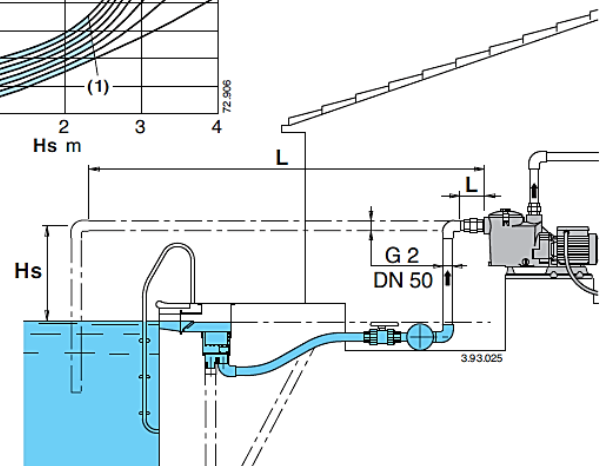


(1) Limite d'utilisation pour le réamorçage automatique à chaque démarrage, sans clapet anti-retour.

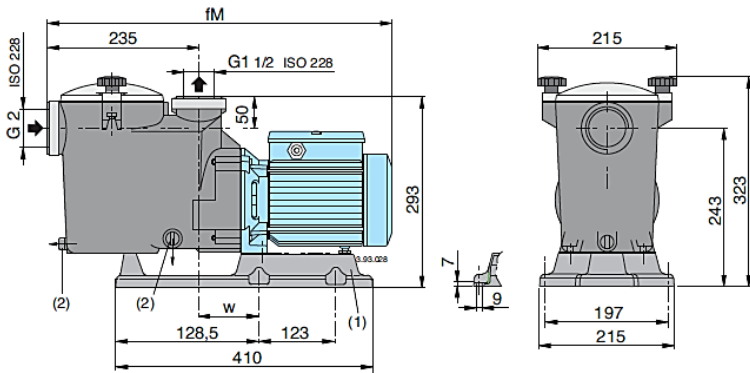
L (m) Longueur du tuyau d'aspiration horizontal sur le niveau de l'eau.

Hs (m) Hauteur d'aspiration.

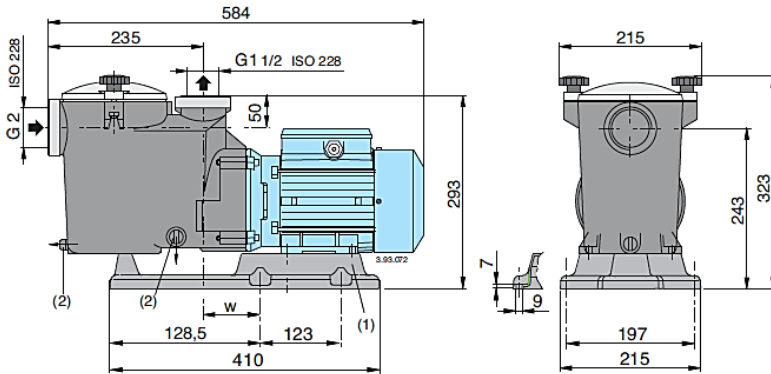
t (min) Temps d'autoamorçage.



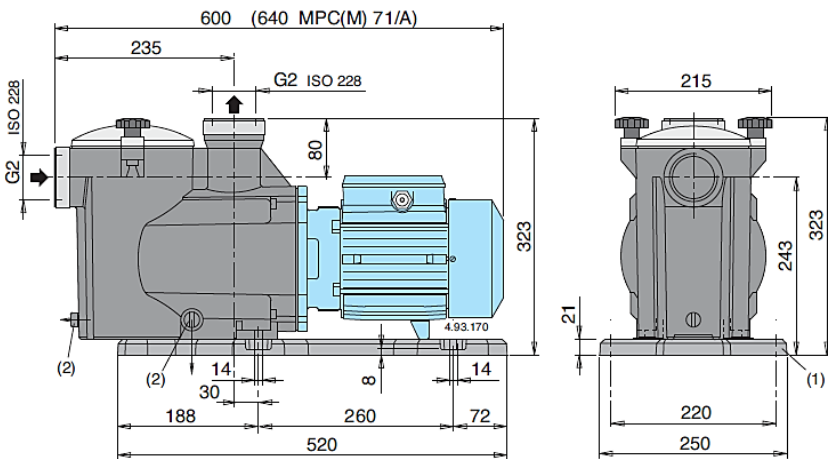
Dimensions et poids



TYPE	mm		kg	
	fM	w	MPC	MPCM
MPC 11 - MPCM 11	504	332	8,9	9
MPC 21/A - MPCM 21/A	536	337	10,2	11,3
MPC 31/A - MPCM 31/A	536	337	11,2	12,2



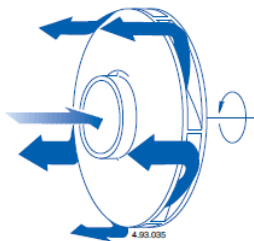
MPCM 41 17,5 kg
MPC 41 16,0 kg



MPCM 51 18,9 kg
MPC 51 17,4 kg
MPCM 61 20,7 kg
MPC 61 19,6 kg
MPCM 71/A 23,8 kg
MPC 71/A 22,5 kg

(1) Kit base de soutien (2) Vidange

Solide couvercle transparent en Lexan.

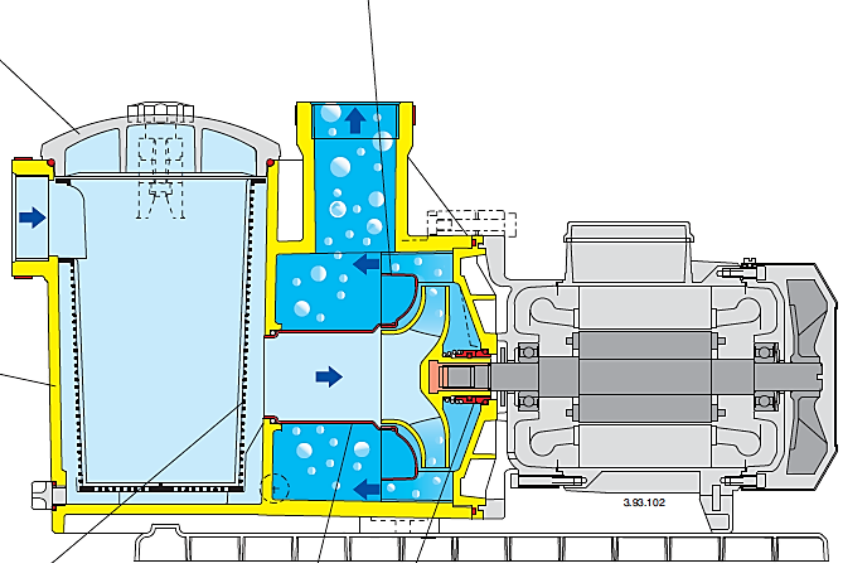


Robuste corps de pompe en Noryl.

Panier filtre de grande capacité: 2 litres.

Entonnoir-diffuseur et bague d'étanchéité en acier inoxydable (AISI 316), pour une fiabilité majeure.

Diffuseur à flux longitudinal-périphérique, pour un autoamorçage plus rapide.



Garniture mécanique sans contact avec l'arbre, pour une meilleure sécurité.

POMPES PHC

POMPES DOMESTIQUES, INDUSTRIELLES & ACCESSOIRES

Rue de la Légende, 16 • 4141 Louveigné (Belgique)

Tél. +32 (0)4 360 96 99 • Fax +32 (0)4 360 97 99

info@pompesphc.be • www.pompesphc.be

*A votre service
depuis 1989!*