

Pompe de surface

JSW 1 - 2 - 3

Electropompe autoamorçante monocellulaire
JET



Pompe de surface type JSW 1 – 2 – 3

Electropompe autoamorçante type JET



PLAGE DES PERFORMANCES

- Débit jusqu'à **160 l/min** (9.6 m³/h)
- Hauteur manométrique totale jusqu'à **96 m**

LIMITES D'UTILISATION

- Hauteur manométrique d'aspiration jusqu'à **9 m** (HS)
- Température du liquide de **-10 °C** à **+40 °C**
- Température ambiante jusqu'à **+40 °C**
- Pression maxi dans le corps de pompe **10 bar**
- Service continu **S1**

EXÉCUTION ET NORMES DE SÉCURITÉ

EN 60335-1
IEC 60335-1
CEI 61-150

EN 60034-1
IEC 60034-1
CEI 2-3

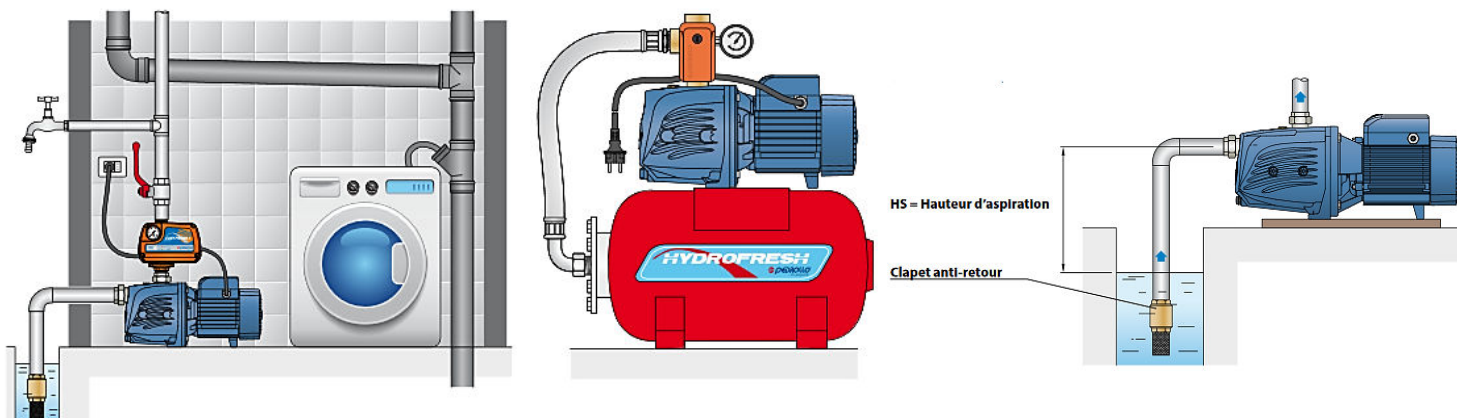


CERTIFICATIONS

Société avec système de gestion certifié DNV
ISO 9001: QUALITE
ISO 14001: ENVIRONNEMENT ET SECURITE



EXEMPLE D'INSTALLATION



UTILISATIONS ET INSTALLATIONS

Elles sont conseillées pour pomper de l'eau propre et des liquides chimiquement neutres vis-à-vis des matériaux de la pompe.

Les pompes auto-amorçantes **JSW** sont conçues pour aspirer de l'eau même en présence d'air mélangé au liquide pompé. Grâce à leur fiabilité et à leur simplicité d'utilisation, elles sont indiquées pour l'usage domestique, civil et industriel et en particulier pour la distribution de l'eau, associées à des réservoirs surpresseurs, pour l'irrigation de potagers et de jardins, etc.

Elles doivent être installées dans des lieux fermés ou à l'abri des intempéries.

BREVETS - MARQUES - MODÈLES

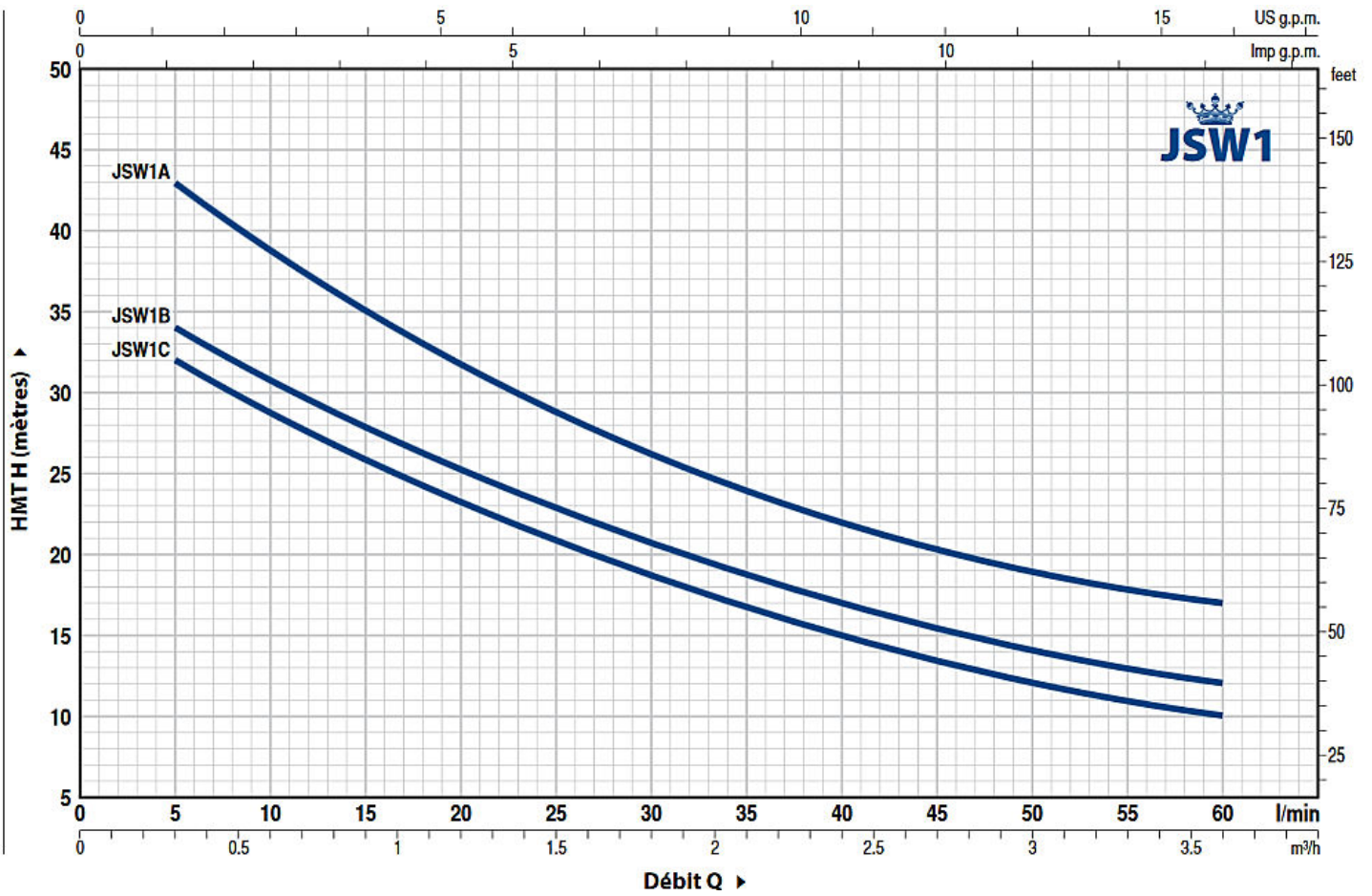
- Modèle déposé n° 013073135 JSW[®]
- Modèle communautaire enregistré n° 002218610

EXÉCUTIONS SUR DEMANDE

- Autres tensions ou fréquence à 60 Hz
- Protection IPX5

JSW 1

50 Hz n= 2900 rpm HS= 0 m

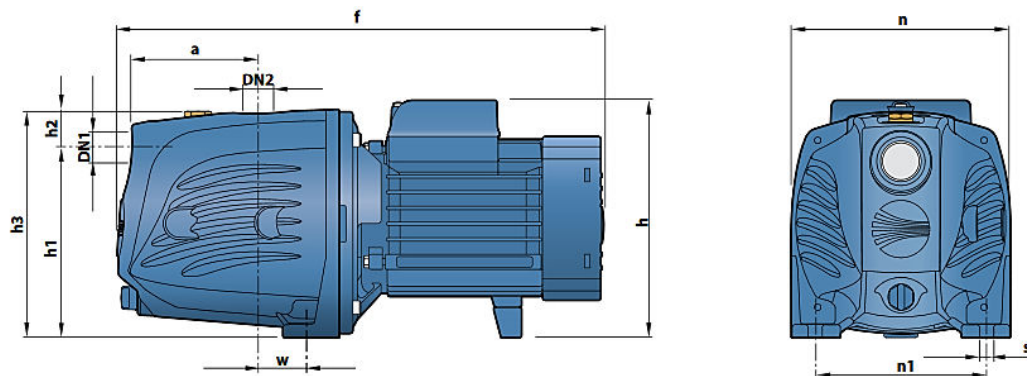


TYPE		PUISSANCE (P ₂)		Q	H										
Monophasé	Triphasé	kW	HP		m ³ /h	0	0.3	0.6	1.2	1.5	1.8	2.4	2.7	3.0	3.6
				l/min	0	5	10	20	25	30	40	45	50	60	
JSWm 1C	JSW 1C	0.37	0.50	H mètres	35	32	28.5	23.5	21	18.5	15	13.5	12	10	
JSWm 1B	JSW 1B	0.48	0.65		37	34	30.5	25.5	23	20.5	17	15.5	14	12	
JSWm 1A	JSW 1A	0.55	0.75		48	43	39	31.5	28.5	26	22	20.5	19	17	

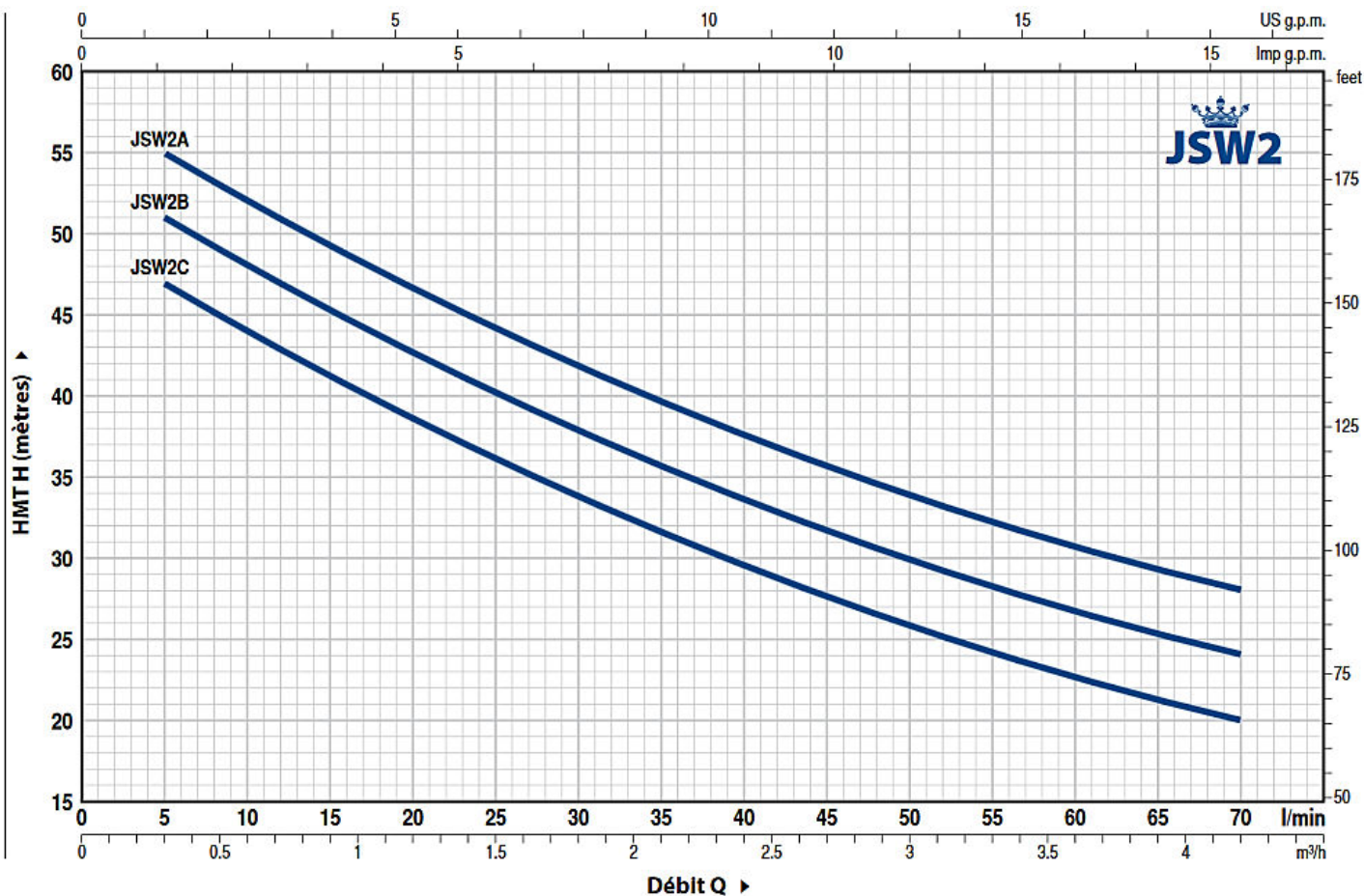
Q = Débit H = Hauteur manométrique totale HS = Hauteur d'aspiration

Tolérance des courbes de prestation selon EN ISO 9906 Degré 3B.

DIMENSIONS ET POIDS



TYPE		ORIFICES		DIMENSIONS mm										kg	
Monophasé	Triphasé	DN1	DN2	a	f	h	h1	h2	h3	n	n1	w	s	1~	3~
JSWm 1C	JSW 1C	1"	1"	94	352	171	127	33	160	158	124	24	10	9.9	9.9
JSWm 1B	JSW 1B													10.0	10.0
JSWm 1A	JSW 1A													10.6	10.0

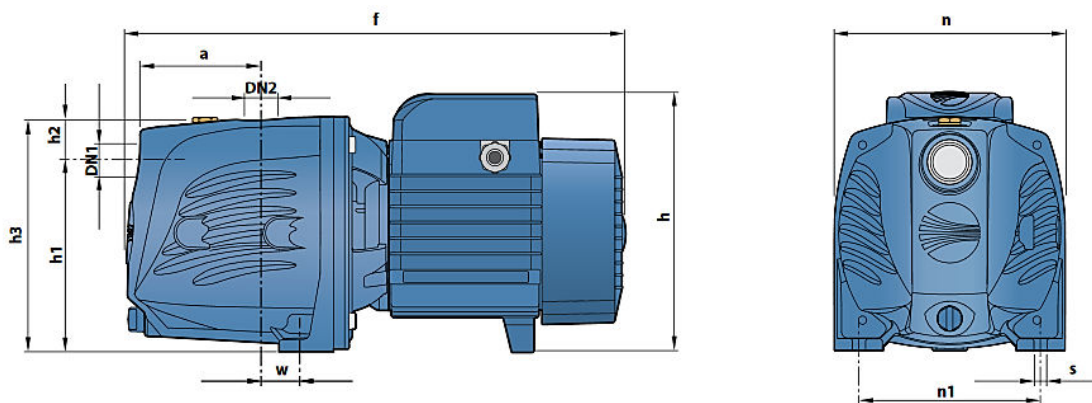


TYPE		PUISSANCE (P ₂)		Q	H													
Monophasé	Triphasé	kW	HP		m ³ /h	0	0.3	0.6	1.2	1.5	1.8	2.4	2.7	3.0	3.6	4.2		
				l/min	0	5	10	20	25	30	40	45	50	60	70			
JSWm 2C	JSW 2C	0.75	1		50	47	44	38.5	36	34	29.5	27.5	26	22.5	20			
JSWm 2B	JSW 2B	0.90	1.25	H mètres	54	51	48	42.5	40	38	33.5	31.5	30	26.5	24			
JSWm 2A	JSW 2A	1.1	1.5		58	55	52	46.5	44	42	37.5	35.5	34	31	28			

Q = Débit H = Hauteur manométrique totale HS = Hauteur d'aspiration

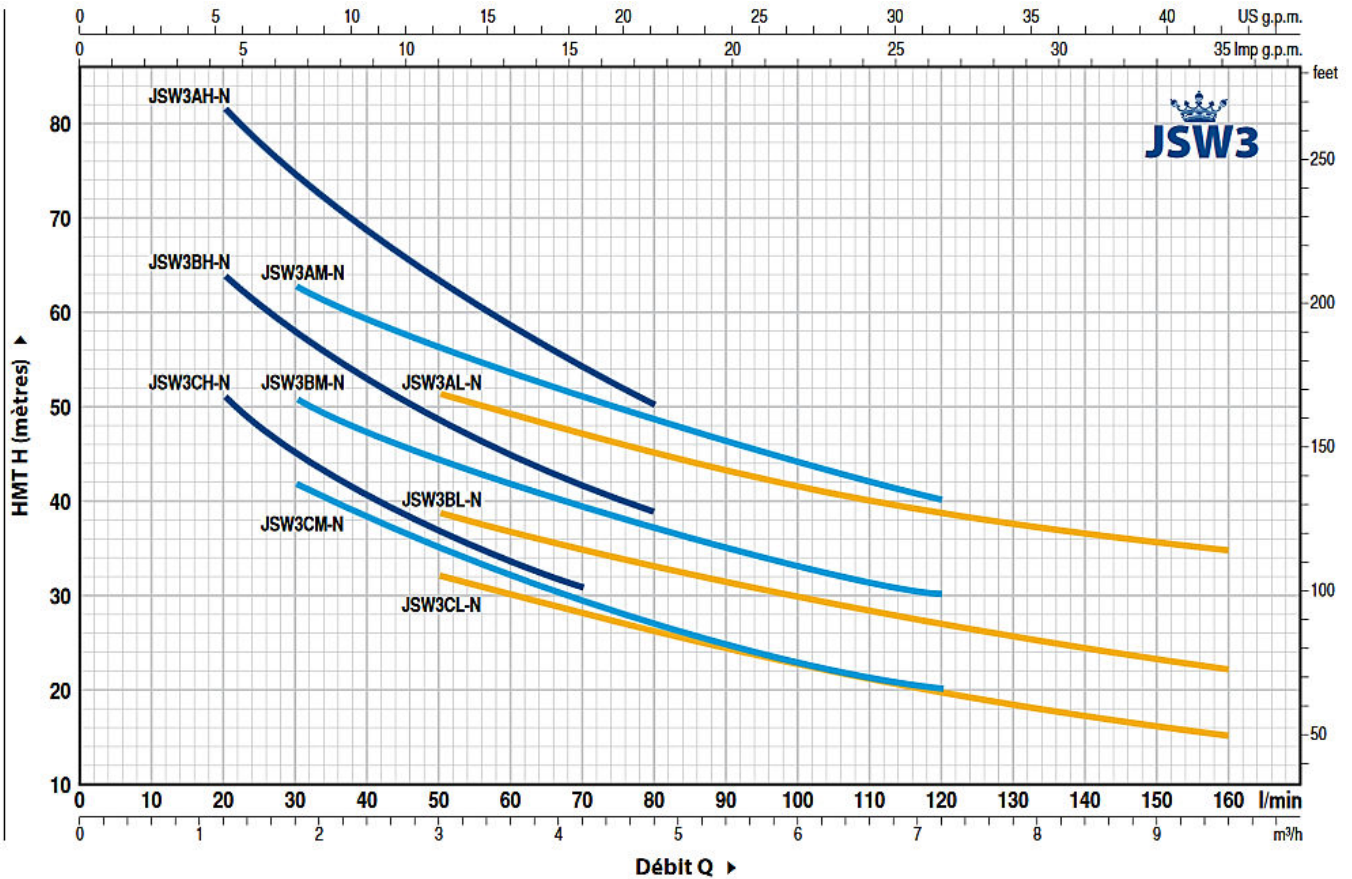
Tolérance des courbes de prestation selon EN ISO 9906 Degré 3B.

DIMENSIONS ET POIDS



TYPE		ORIFICES		DIMENSIONS mm										kg	
Monophasé	Triphasé	DN1	DN2	a	f	h	h1	h2	h3	n	n1	w	s	1~	3~
JSWm 2C	JSW 2C													13.0	13.0
JSWm 2B	JSW 2B	1"	1"	96	388	201 *	147	33	180	180	142	22	10	14.0	14.0
JSWm 2A	JSW 2A													14.2	14.2

(*) h=220 mm pour versions monophasées à 110 V

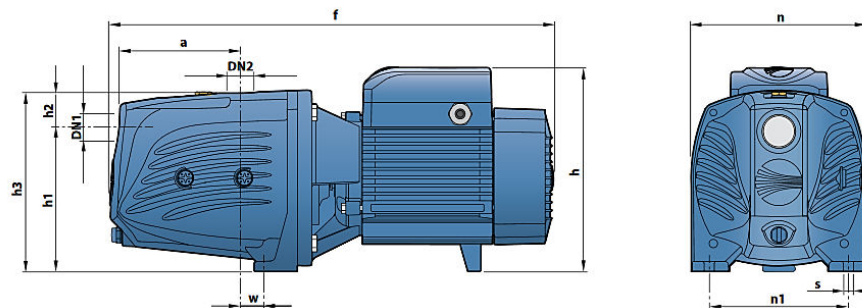


TYPE		PUISSANCE (P ₂)			Q	H															
Monophasé	Triphasé	kW	HP	▲		m ³ /h	mètres														
					l/min	0	0.6	1.2	1.8	2.4	3.0	3.6	4.2	4.8	6.0	7.2	8.4	9.6			
						0	10	20	30	40	50	60	70	80	100	120	140	160			
JSWm 3CH -N	JSW 3CH -N	1.1	1.5	IE2	H mètres	64	60	51	45	40	37	34	31								
JSWm 3BH -N	JSW 3BH -N	1.5	2	IE3		76	70	64	58	53	49	45	41	39							
-	JSW 3AH -N	2.2	3			96	90	82	75	69	64	58	54	50							
JSWm 3CM -N	JSW 3CM -N	1.1	1.5	IE2		52	50	45	42	38	35	32	29	27	23	20					
JSWm 3BM -N	JSW 3BM -N	1.5	2	IE3		60	58	54	51	47	45	42	39	37	33	30					
-	JSW 3AM -N	2.2	3			74	70	67	63	59	56	54	51	49	44	40					
JSWm 3CL -N	JSW 3CL -N	1.1	1.5	IE2		42	40	38	36	34	32	30	28	26	23	20	17	15			
JSWm 3BL -N	JSW 3BL -N	1.5	2	IE3		51	48	45	43	41	39	37	35	33	30	27	24	22			
-	JSW 3AL -N	2.2	3			62	60	57	55	53	51	49	47	45	42	39	36.5	35			

Q = Débit H = Hauteur manométrique totale HS = Hauteur d'aspiration

Tolérance des courbes de prestation selon EN ISO 9906 Degré 3B.

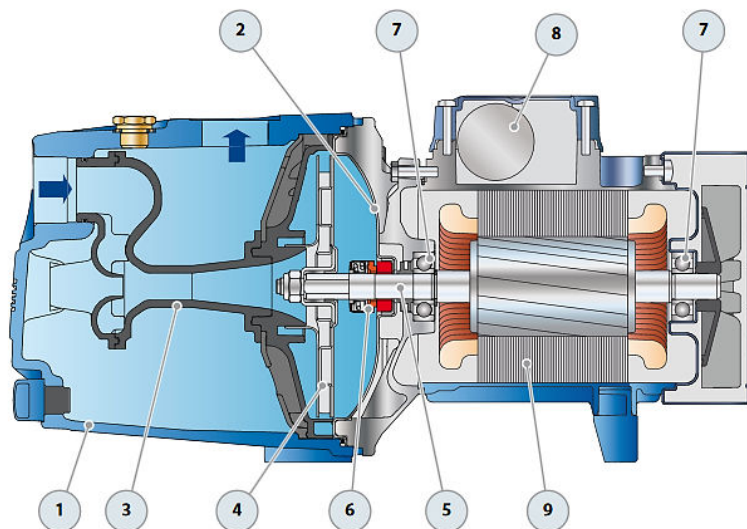
DIMENSIONS ET POIDS



TYPE		ORIFICES		DIMENSIONS mm										kg	
Monophasé	Triphasé	DN1	DN2	a	f	h	h1	h2	h3	n	n1	w	s	1~	3~
JSWm 3CH -N	JSW 3CH -N													25.3	23.3
JSWm 3BH -N	JSW 3BH -N													26.5	25.5
-	JSW 3AH -N													-	26.8
JSWm 3CM -N	JSW 3CM -N													25.3	23.3
JSWm 3BM -N	JSW 3BM -N	1 1/4"	1"	141.5	522	241	165	44	209	206	164	30	11	26.5	25.5
-	JSW 3AM -N													-	26.8
JSWm 3CL -N	JSW 3CL -N													25.3	23.3
JSWm 3BL -N	JSW 3BL -N													26.5	25.5
-	JSW 3AL -N													-	26.8

JSW 1

REP.	COMPOSANT	CARACTÉRISTIQUES DE CONSTRUCTION				
1	CORPS DE POMPE	Fonte avec traitement cathodique, avec orifices taraudés ISO 228/1				
2	COUVERCLE	Acier inox AISI 304				
3	GROUPE ÉJECTEUR	Noryl FE1520PW				
4	ROUE	Acier inox AISI 304				
5	ARBRE MOTEUR	Acier inox EN 10088-3 - 1.4104				
6	GARNITURE MÉCANIQUE	<i>Garniture Type</i>	<i>Arbre Diamètre</i>	<i>Bague fixe</i>	<i>Matériaux Bague mobile</i>	<i>Élastomère</i>
		AR-12	Ø 12 mm	Céramique	Graphite	NBR
7	ROULEMENTS	6201 ZZ / 6201 ZZ				
8	CONDENSATEUR	<i>Électropompe Monophasée</i>	<i>Capacité (230 V ou 240 V)</i>	<i>(110 V)</i>		
		JSWm 1C	10 µF - 450 VL	25 µF - 250 VL		
		JSWm 1B	10 µF - 450 VL	25 µF - 250 VL		
		JSWm 1A	14 µF - 450 VL	25 µF - 250 VL		
9	MOTEUR ÉLECTRIQUE	JSWm: monophasé 230 V - 50 Hz avec protection thermique intégrée au bobinage. JSW: triphasé 230/400 V - 50 Hz. - Isolation: classe F - Protection: IP X4				



INTENSITES

TYPE	TENSION		
	230 V	240 V	110 V
Monophasé	230 V	240 V	110 V
JSWm 1C	2.8 A	2.7 A	5.6 A
JSWm 1B	3.1 A	3.0 A	6.0 A
JSWm 1A	3.9 A	3.8 A	7.3 A

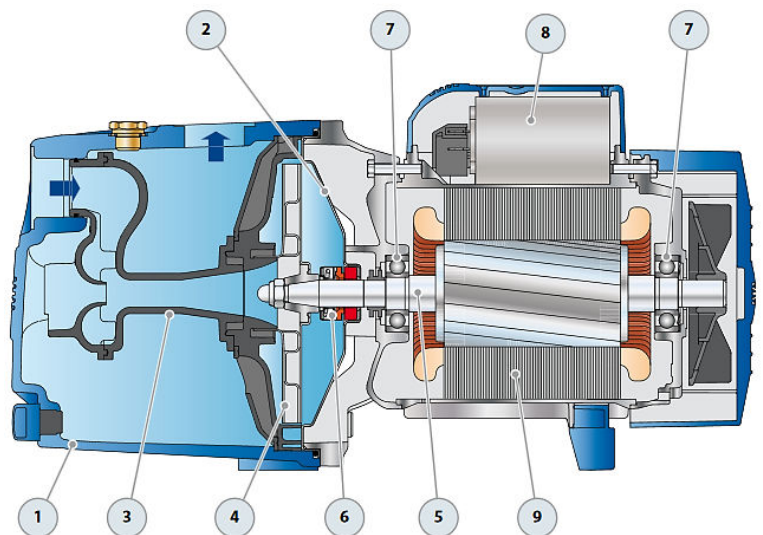
TYPE	TENSION					
	230 V	400 V	690 V	240 V	415 V	720 V
Triphasé	230 V	400 V	690 V	240 V	415 V	720 V
JSW 1C	2.1 A	1.2 A	0.7 A	2.0 A	1.1 A	0.6 A
JSW 1B	2.3 A	1.3 A	0.8 A	2.2 A	1.2 A	0.7 A
JSW 1A	3.0 A	1.7 A	1.0 A	2.9 A	1.6 A	0.9 A

JSW 2

REP. COMPOSANT CARACTÉRISTIQUES DE CONSTRUCTION

1	CORPS DE POMPE	Fonte, avec orifices taraudés ISO 228/1				
2	COUVERCLE	Acier inox AISI 304				
3	GROUPE ÉJECTEUR	Noryl FE1520PW				
4	ROUE	Acier inox AISI 304				
5	ARBRE MOTEUR	Acier inox EN 10088-3 - 1.4104				
6	GARNITURE MÉCANIQUE	<i>Garniture Type</i> AR-14	<i>Arbre Diamètre</i> Ø 14 mm	<i>Bague fixe</i> Céramique	<i>Matériaux Bague mobile</i> Graphite	<i>Élastomère</i> NBR
7	ROULEMENTS	6203 ZZ / 6203 ZZ				
8	CONDENSATEUR	<i>Électropompe Monophasée</i>	<i>Capacité (230 V ou 240 V)</i>	<i>(110 V)</i>		
		JSWm 2C	20 µF - 450 VL	60 µF - 300 VL		
		JSWm 2B	25 µF - 450 VL	60 µF - 300 VL		
		JSWm 2A	25 µF - 450 VL	60 µF - 300 VL		

- 9 MOTEUR ÉLECTRIQUE JSWm: monophasé 230 V - 50 Hz avec protection thermique intégrée au bobinage.
JSW: triphasé 230/400 V - 50 Hz.
- ➡ Les électropompes triphasées sont équipées de moteurs à haut rendement en classe IE2 (IEC 60034-30)
- Isolation: classe F
 - Protection: IP X4



INTENSITES

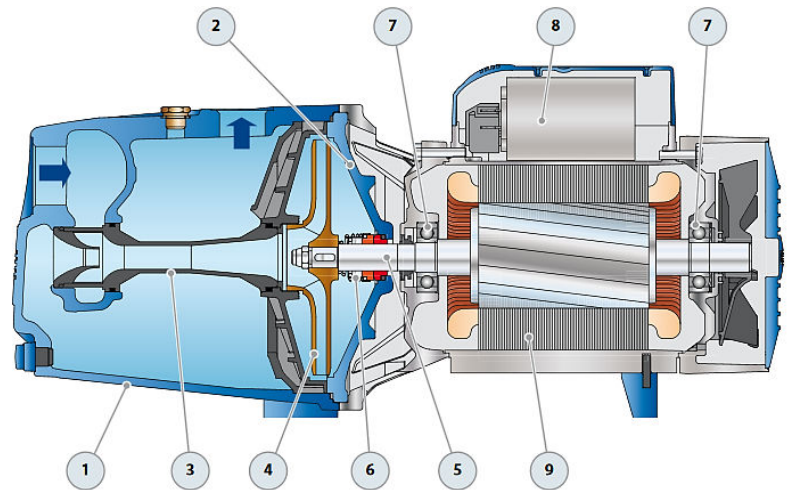
TYPE	TENSION		
	230 V	240 V	110 V
Monophasé			
JSWm 2C	4.7 A	4.5 A	9.4 A
JSWm 2B	5.8 A	5.3 A	11.6 A
JSWm 2A	6.0 A	5.5 A	12.0 A

TYPE	TENSION					
	230 V	400 V	690 V	240 V	415 V	720 V
Triphasé						
JSW 2C	3.5 A	2.0 A	1.2 A	3.4 A	1.9 A	1.1 A
JSW 2B	4.6 A	2.7 A	1.6 A	4.4 A	2.5 A	1.5 A
JSW 2A	5.1 A	3.0 A	1.7 A	4.9 A	2.8 A	1.6 A

JSW 3

REP. COMPOSANT CARACTÉRISTIQUES DE CONSTRUCTION

1	CORPS DE POMPE	Fonte avec traitement cataphorèse, avec orifices taraudés ISO 228/1				
2	COUVERCLE	Fonte				
3	GRUPE ÉJECTEUR	Noryl FE1520PW				
4	ROUE	Laiton				
5	ARBRE MOTEUR	Acier inox EN 10088-3 - 1.4104				
6	GARNITURE MÉCANIQUE	<i>Garniture</i>	<i>Arbre</i>	<i>Matériaux</i>		
		<i>Type</i>	<i>Diamètre</i>	<i>Bague fixe</i>	<i>Bague mobile</i>	<i>Élastomère</i>
		FN-18	Ø 18 mm	Graphite	Céramique	NBR
7	ROULEMENTS	6204 ZZ / 6204 ZZ				
8	CONDENSATEUR	<i>Électropompe</i>	<i>Capacité</i>			
		<i>Monophasée</i>	<i>(230 V ou 240 V)</i>	<i>(110 V)</i>		
		JSWm 3C-N	31.5 µF - 450 VL	60 µF - 250 VL		
		JSWm 3B-N	45 µF - 450 VL	80 µF - 250 VL		
9	MOTEUR ÉLECTRIQUE	JSWm: monophasé 230 V - 50 Hz avec protection thermique intégrée au bobinage. JSW: triphasé 230/400 V - 50 Hz. ↳ Les électropompes triphasées sont équipées de moteurs à haut rendement en classe IE2 jusqu'à P ₂ =1.1 kW et en classe IE3 à partir de P ₂ =1.5 kW (IEC 60034-30) - Isolation: classe F - Protection: IP X4				



INTENSITES

TYPE	TENSION		
	230 V	240 V	110 V
Monophasé			
JSWm 3CH -N	8.0 A	7.3 A	16.0 A
JSWm 3BH -N	9.0 A	8.2 A	18.0 A
JSWm 3CM -N	7.9 A	7.2 A	15.8 A
JSWm 3BM -N	9.3 A	8.5 A	18.6 A
JSWm 3CL -N	7.5 A	6.9 A	15.0 A
JSWm 3BL -N	9.7 A	9.0 A	19.4 A

TYPE	TENSION					
	230 V	400 V	690 V	240 V	415 V	720 V
Triphasé						
JSW 3CH -N	5.5 A	3.2 A	1.8 A	5.3 A	3.1 A	1.7 A
JSW 3BH -N	6.9 A	4.0 A	2.3 A	6.6 A	3.8 A	2.2 A
JSW 3AH -N	9.0 A	5.2 A	3.0 A	8.6 A	5.0 A	2.9 A
JSW 3CM -N	5.9 A	3.4 A	2.0 A	5.7 A	3.3 A	1.9 A
JSW 3BM -N	7.3 A	4.2 A	2.4 A	7.0 A	4.0 A	2.3 A
JSW 3AM -N	9.5 A	5.5 A	3.2 A	9.1 A	5.3 A	3.1 A
JSW 3CL -N	5.5 A	3.2 A	1.8 A	5.3 A	3.1 A	1.7 A
JSW 3BL -N	7.3 A	4.2 A	2.4 A	7.0 A	4.0 A	2.3 A
JSW 3AL -N	9.5 A	5.5 A	3.2 A	9.1 A	5.3 A	3.1 A

POMPES PHC

POMPES DOMESTIQUES, INDUSTRIELLES & ACCESSOIRES

Rue de la Légende, 16 • 4141 Louveigné (Belgique)

Tél. +32 (0)4 360 96 99 • Fax +32 (0)4 360 97 99

info@pompesphc.be • www.pompesphc.be

*A votre service
depuis 1989!*