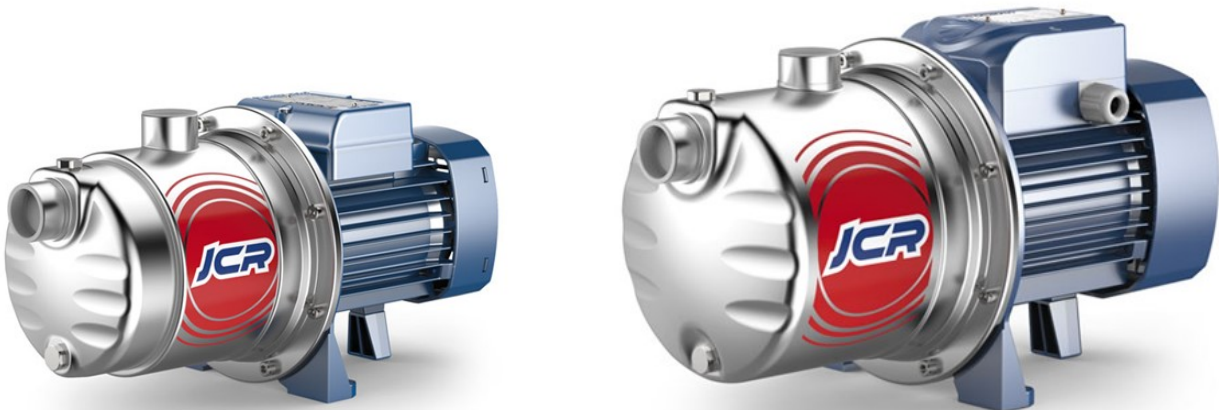


# Pompe de surface

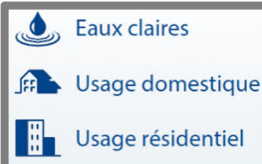
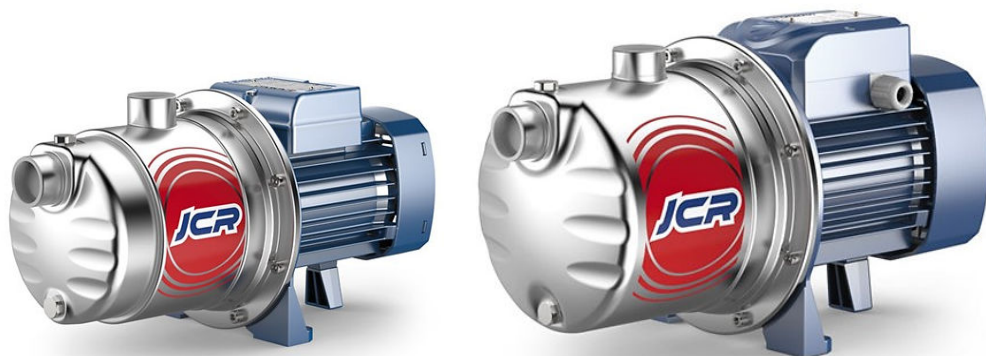
JCR 1 – 2

Electropompe de surface centrifuge bicellulaire



# Pompe de surface type JCR 1 – 2

Electropompe autoamorçante type JET



## PLAGE DES PERFORMANCES

- Débit jusqu'à 70 l/min (4.2 m<sup>3</sup>/h)
- Hauteur manométrique totale jusqu'à 60 m

## LIMITES D'UTILISATION

- Hauteur manométrique d'aspiration jusqu'à 9 m (HS)
- Température du liquide de -10 °C à +40 °C
- Température ambiante jusqu'à +40 °C
- Pression maxi dans le corps de pompe 6 bar
- Service continu S1

## EXÉCUTION ET NORMES DE SÉCURITÉ

EN 60335-1  
IEC 60335-1  
CEI 61-150

EN 60034-1  
IEC 60034-1  
CEI 2-3



## CERTIFICATIONS

Société avec système de gestion certifié DNV  
ISO 9001: QUALITE  
ISO 14001: ENVIRONNEMENT ET SECURITE



## UTILISATIONS ET INSTALLATIONS

Elles sont conseillées pour pomper de l'eau propre et des liquides chimiquement neutres vis-à-vis des matériaux de la pompe. Les pompes auto-amorçantes JCR sont conçues pour aspirer de l'eau même en présence d'air mélangé au liquide pompé. Grâce à leur fiabilité et à leur simplicité d'utilisation, elles sont indiquées pour l'usage domestique et en particulier pour la distribution de l'eau, associées à des réservoirs surpresseurs de taille petite ou moyenne, pour l'irrigation de potagers et de jardins, etc. Elles doivent être installées dans des lieux fermés ou à l'abri des intempéries.

## BREVETS - MARQUES - MODÈLES

- Brevet européen n° 1 510 696

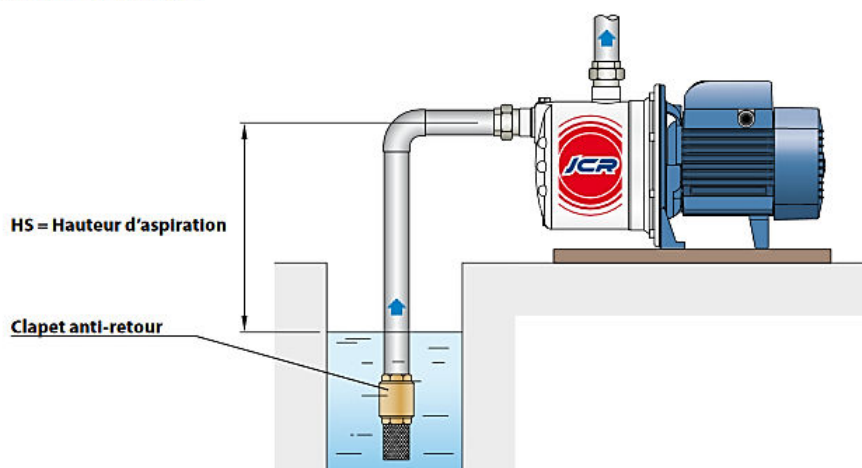
## EXÉCUTIONS SUR DEMANDE

- Autres tensions ou fréquence à 60 Hz

## GARANTIE

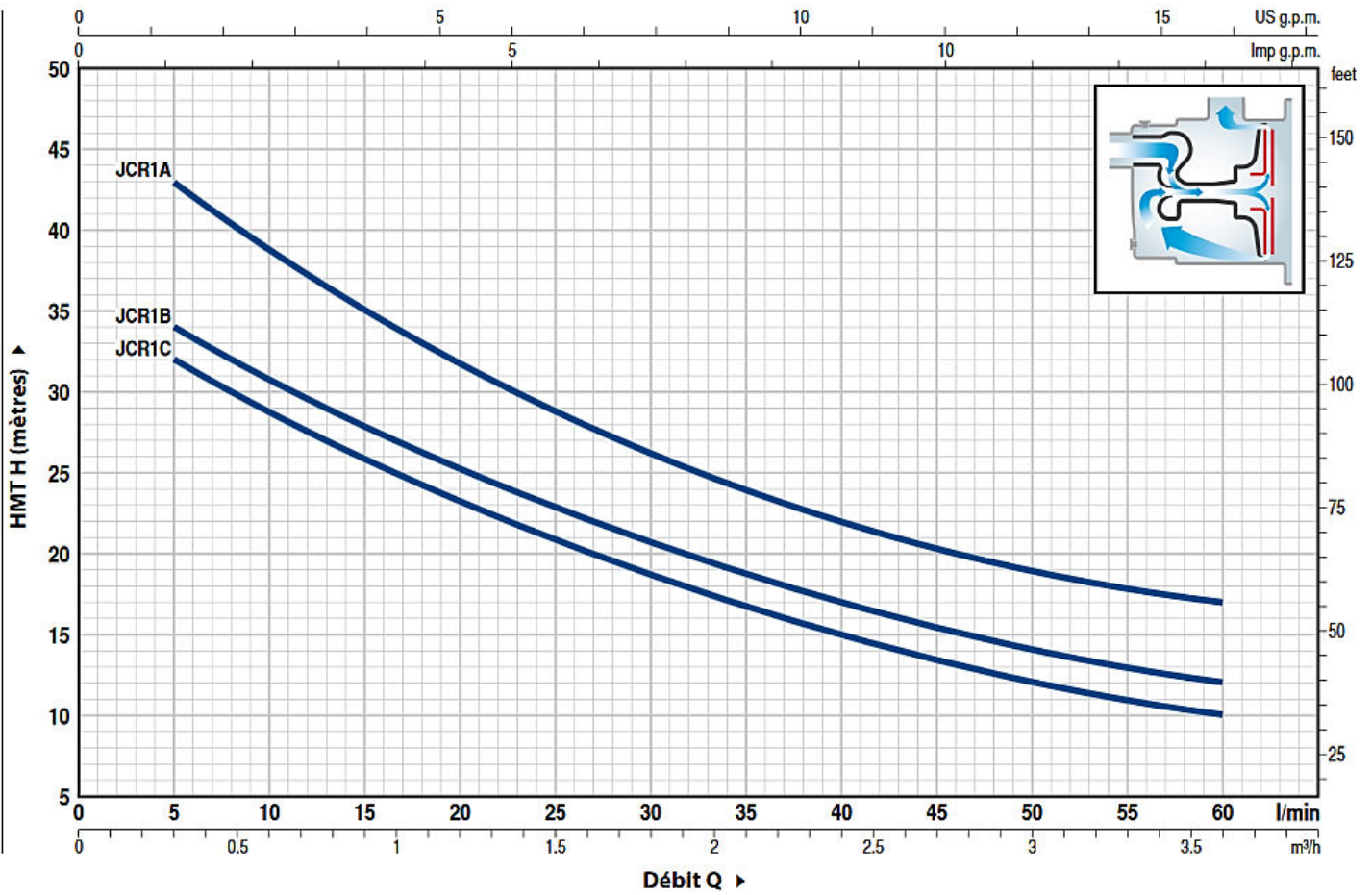
2 ans selon nos conditions générales de vente

## EXEMPLE D'INSTALLATION



# JCR 1

50 Hz n= 2900 rpm HS= 0 m

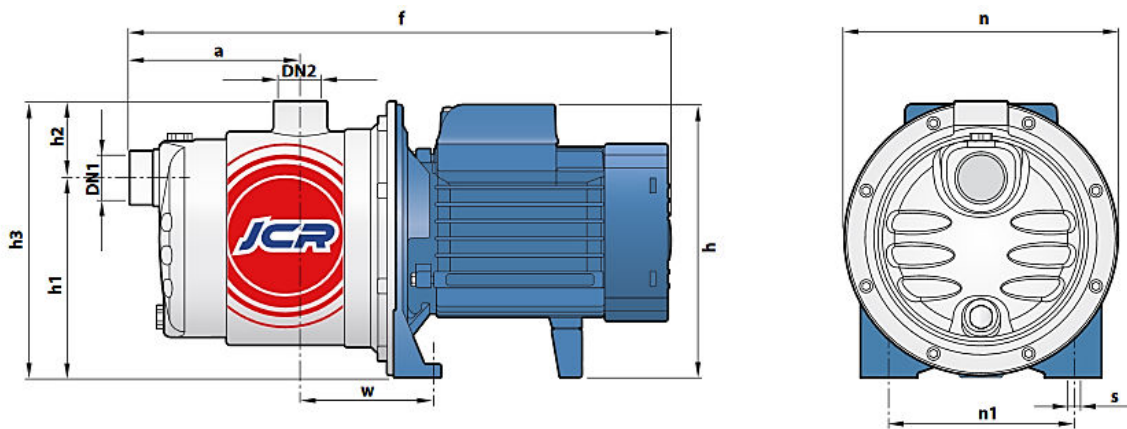


TYPE		PUISSANCE (P <sub>2</sub> )		Q	H												
Monophasé	Triphasé	kW	HP		m <sup>3</sup> /h	0	0.3	0.6	1.2	1.5	1.8	2.4	2.7	3.0	3.6		
				l/min	0	5	10	20	25	30	40	45	50	60			
JCRm 1C	JCR 1C	0.37	0.50	H mètres	35	32	28.5	23.5	21	18.5	15	13.5	12	10			
JCRm 1B	JCR 1B	0.48	0.65		37	34	30.5	25.5	23	20.5	17	15.5	14	12			
JCRm 1A	JCR 1A	0.55	0.75		48	43	39	31.5	28.5	26	22	20.5	19	17			

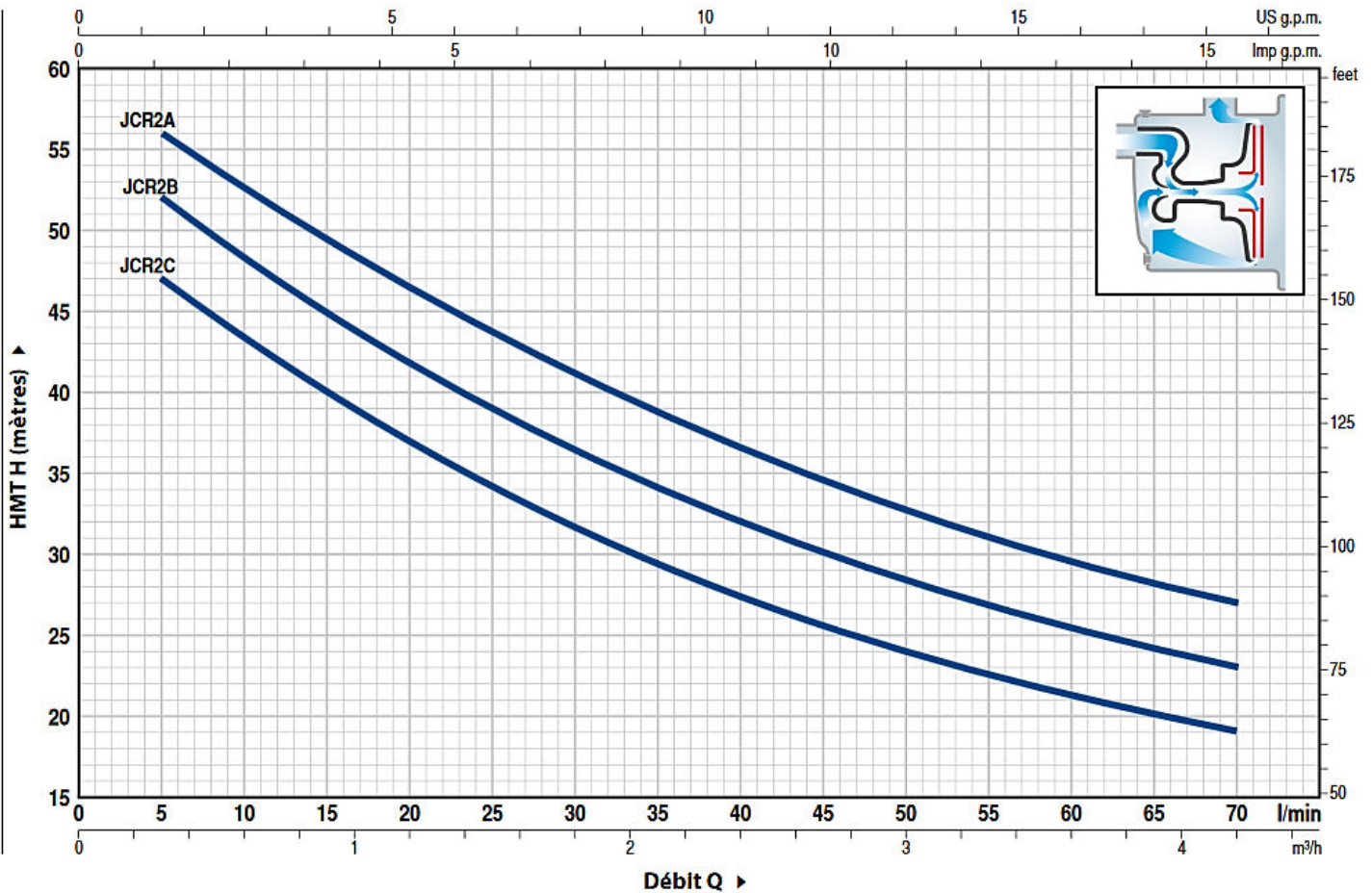
Q = Débit H = Hauteur manométrique totale HS = Hauteur d'aspiration

Tolérance des courbes de prestation selon EN ISO 9906 Degré 3B.

## DIMENSIONS ET POIDS



TYPE		ORIFICES		DIMENSIONS mm										kg	
Monophasé	Triphasé	DN1	DN2	a	f	h	h1	h2	h3	n	n1	w	s	1~	3~
JCRm 1C	JCR 1C	1"	1"	113	361	182	132	51	183	182	120	87	9	7.1	7.1
JCRm 1B	JCR 1B													7.2	7.2
JCRm 1A	JCR 1A													7.8	7.2

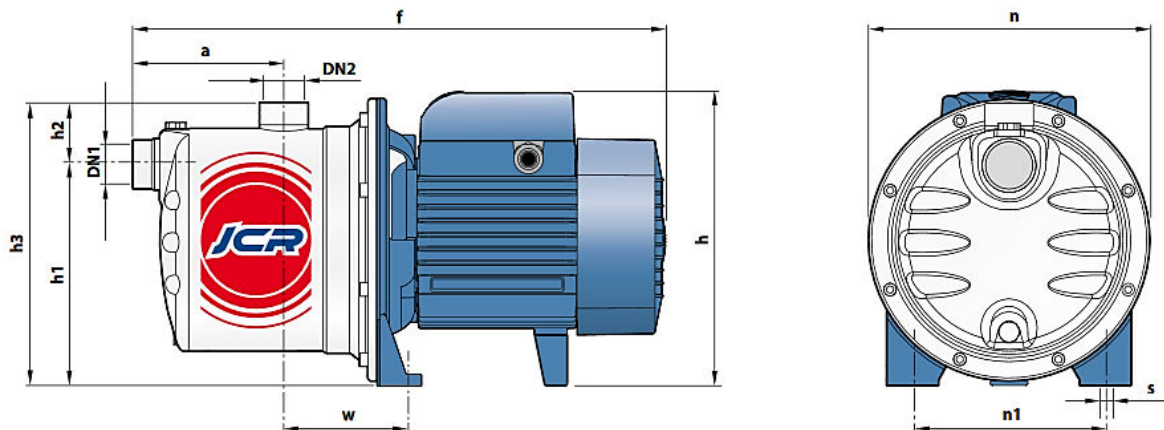


TYPE		PUISSANCE (P <sub>2</sub> )		Q	H													
Monophasé	Triphasé	kW	HP		m³/h	0	0.3	0.6	1.2	1.5	1.8	2.4	2.7	3.0	3.6	4.2		
				l/min	0	5	10	20	25	30	40	45	50	60	70			
JCRm 2C	JCR 2C	0.75	1	H mètres	50	47	43	37	34	31.5	27.5	25.5	24	21	19			
JCRm 2B	JCR 2B	0.90	1.25	H mètres	55	52	48	42	39	36	32	30	28.5	25.5	23			
JCRm 2A	JCR 2A	1.1	1.5	H mètres	60	56	53	46.5	43.5	41	36.5	34.5	32.5	29.5	27			

Q = Débit H = Hauteur manométrique totale HS = Hauteur d'aspiration

Tolérance des courbes de prestation selon EN ISO 9906 Degré 3B.

## DIMENSIONS ET POIDS



TYPE		ORIFICES		DIMENSIONS mm										kg	
Monophasé	Triphasé	DN1	DN2	a	f	h	h1	h2	h3	n	n1	w	s	1~	3~
JCRm 2C	JCR 2C	1"	1"	111	393	217 *	162	46	208	208	142	91	10	10.2	10.2
JCRm 2B	JCR 2B													11.2	11.2
JCRm 2A	JCR 2A													11.5	11.5

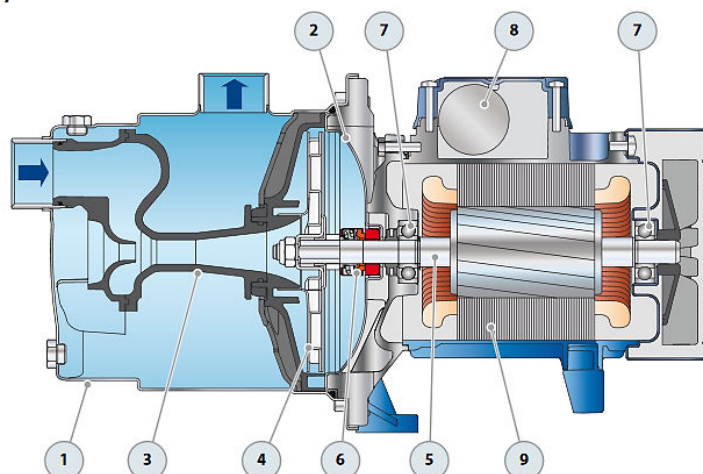
(\*) h=236 mm pour versions monophasées à 110 V

# JCR 1

## REP. COMPOSANT CARACTÉRISTIQUES DE CONSTRUCTION

1	CORPS DE POMPE	Acier inox AISI 304, avec orifices taraudés ISO 228/1				
2	COUVERCLE	Acier inox AISI 304				
3	GROUPE ÉJECTEUR	Noryl FE1520PW				
4	ROUE	Acier inox AISI 304				
5	ARBRE MOTEUR	Acier inox EN 10088-3 - 1.4104				
6	GARNITURE MÉCANIQUE	<i>Garniture Type</i>	<i>Arbre Diamètre</i>	<i>Bague fixe</i>	<i>Matériaux Bague mobile</i>	<i>Élastomère</i>
		AR-12	Ø 12 mm	Céramique	Graphite	NBR
7	ROULEMENTS	6201 ZZ / 6201 ZZ				
8	CONDENSATEUR	<i>Électropompe Monophasée</i>	<i>Capacité (230 V ou 240 V)</i>	<i>(110 V)</i>		
		JCRm 1C	10 µF - 450 VL	25 µF - 250 VL		
		JCRm 1B	10 µF - 450 VL	25 µF - 250 VL		
		JCRm 1A	14 µF - 450 VL	25 µF - 250 VL		

- 9 MOTEUR ÉLECTRIQUE JCRm: monophasé 230 V - 50 Hz avec protection thermique intégrée au bobinage.  
 JCR: triphasé 230/400 V - 50 Hz.  
 ⇒ Les électropompes triphasées sont équipées de moteurs à haut rendement en classe IE2 (IEC 60034-30)  
 – Isolation: classe F  
 – Protection: IP X4



## INTENSITES

TYPE	TENSION		
	230 V	240 V	110 V
Monophasé			
JCRm 1C	2.8 A	2.7 A	5.6 A
JCRm 1B	3.1 A	3.0 A	6.0 A
JCRm 1A	3.9 A	3.8 A	7.3 A

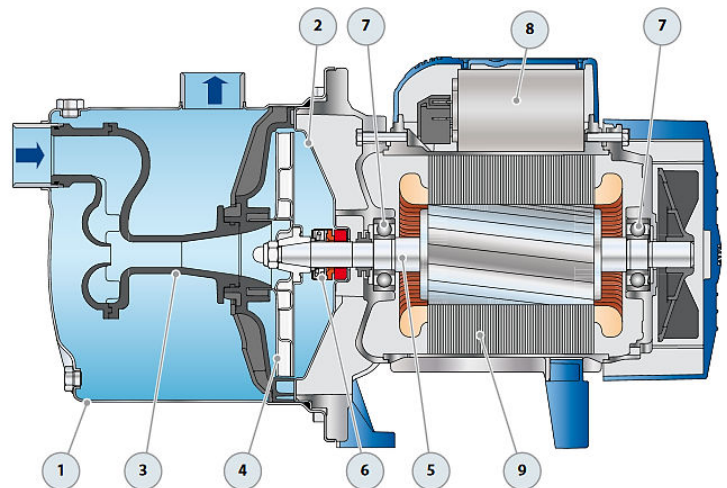
TYPE	TENSION					
	230 V	400 V	690 V	240 V	415 V	720 V
Triphasé						
JCR 1C	2.1 A	1.2 A	0.7 A	2.0 A	1.1 A	0.6 A
JCR 1B	2.3 A	1.3 A	0.8 A	2.2 A	1.2 A	0.7 A
JCR 1A	3.0 A	1.7 A	1.0 A	2.9 A	1.6 A	0.9 A

# JCR 2

## REP. COMPOSANT CARACTÉRISTIQUES DE CONSTRUCTION

1	CORPS DE POMPE	Acier inox AISI 304, avec orifices taraudés ISO 228/1				
2	COUVERCLE	Acier inox AISI 304				
3	GROUPE ÉJECTEUR	Noryl FE1520PW				
4	ROUE	Acier inox AISI 304				
5	ARBRE MOTEUR	Acier inox EN 10088-3 - 1.4104				
6	GARNITURE MÉCANIQUE	<i>Garniture Type</i>	<i>Arbre Diamètre</i>	<i>Bague fixe</i>	<i>Matériaux Bague mobile</i>	<i>Élastomère</i>
		AR-14	Ø 14 mm	Céramique	Graphite	NBR
7	ROULEMENTS	6203 ZZ / 6203 ZZ				
8	CONDENSATEUR	<i>Électropompe Monophasée</i>	<i>Capacité (230 V ou 240 V)</i>	<i>(110 V)</i>		
		JCRm 2C	20 µF - 450 VL	60 µF - 300 VL		
		JCRm 2B	25 µF - 450 VL	60 µF - 300 VL		
		JCRm 2A	25 µF - 450 VL	60 µF - 300 VL		

- 9 MOTEUR ÉLECTRIQUE JCRm: monophasé 230 V - 50 Hz avec protection thermique intégrée au bobinage.  
 JCR: triphasé 230/400 V - 50 Hz.
- ➔ Les électropompes triphasées sont équipées de moteurs à haut rendement en classe IE2 (IEC 60034-30)
- Isolation: classe F
  - Protection: IP X4



## INTENSITES

TYPE	TENSION		
Monophasé	230 V	240 V	110 V
JCRm 2C	4.7 A	4.5 A	9.4 A
JCRm 2B	5.8 A	5.3 A	11.6 A
JCRm 2A	6.2 A	5.7 A	12 A

TYPE	TENSION					
Triphasé	230 V	400 V	690 V	240 V	415 V	720 V
JCR 2C	3.5 A	2.0 A	1.2 A	3.4 A	1.9 A	1.1 A
JCR 2B	4.6 A	2.7 A	1.6 A	4.4 A	2.5 A	1.5 A
JCR 2A	5.3 A	3.1 A	1.7 A	4.9 A	2.8 A	1.6 A

# POMPES PHC

POMPES DOMESTIQUES, INDUSTRIELLES & ACCESSOIRES

Rue de la Légende, 16 • 4141 Louveigné (Belgique)

Tél. +32 (0)4 360 96 99 • Fax +32 (0)4 360 97 99

info@pompesphc.be • [www.pompesphc.be](http://www.pompesphc.be)

*A votre service  
depuis 1989!*