

# Ensemble de relevage

## SAR 250

Station automatique de relevage – Eaux  
claires, eau de pluie



# Ensemble de relevage SAR 250

Eaux claires - Eau de pluie



## COMPOSANTS

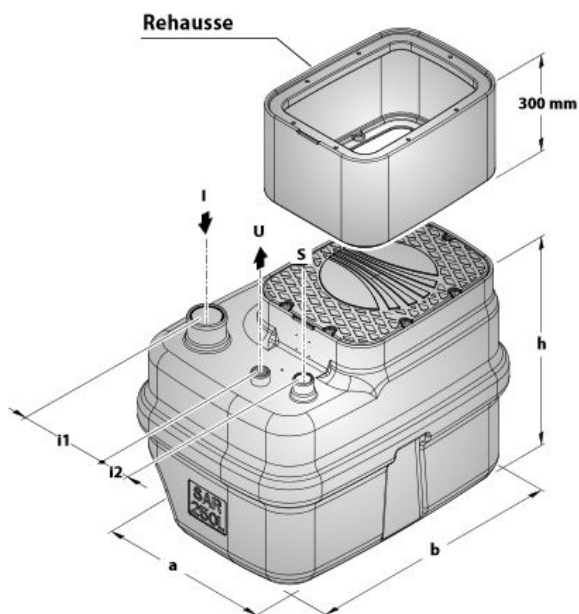
- Réservoir en polyéthylène de **250 litres** avec couvercle
- Électropompe équipée d'interrupteur à flotteur
- Cordon d'alimentation: **équipement standard 10 mètres** avec fiche Schuko
- Cuve de stockage équipée d'un raccord d'entrée Ø 110 mm, de sortie 1¼" ou 1½" ou 2" gas et d'une **ventilation** Ø 50 mm
- Pied d'assise e Barres de guidage pour la descente de la pompe (uniquement pour VX-I ed MC-)

## EAUX CLAIRES - EAU DE PLUIE

| TYPE              | PUISSANCE |      | RÉSERVOIR<br>litres | DÉBIT<br>MAXI.<br>litres/min | HAUTEUR<br>MAXI.<br>mètres |
|-------------------|-----------|------|---------------------|------------------------------|----------------------------|
|                   | kW        | HP   |                     |                              |                            |
| SAR 250 - TOP 3   | 0.55      | 0.75 | 250                 | 260                          | 10                         |
| SAR 250 - TOP 4   | 0.75      | 1    | 250                 | 320                          | 12                         |
| SAR 250 - TOP 5   | 0.92      | 1.25 | 250                 | 400                          | 14                         |
| SAR 250 - RXm 3   | 0.55      | 0.75 | 250                 | 220                          | 11.5                       |
| SAR 250 - RXm 4   | 0.75      | 1    | 250                 | 260                          | 15                         |
| SAR 250 - RXm 5   | 1.1       | 1.5  | 250                 | 300                          | 19.5                       |
| SAR 250 - Dm 10-N | 0.75      | 1    | 250                 | 300                          | 15.5                       |
| SAR 250 - Dm 20-N | 0.75      | 1    | 250                 | 250                          | 20                         |
| SAR 250 - Dm 30-N | 1.1       | 1.5  | 250                 | 275                          | 26                         |

## EAUX SALES OU CHARGÉES

| TYPE                  | PUISSANCE |      | RÉSERVOIR<br>litres | DÉBIT<br>MAXI.<br>litres/min | HAUTEUR<br>MAXI.<br>mètres |
|-----------------------|-----------|------|---------------------|------------------------------|----------------------------|
|                       | kW        | HP   |                     |                              |                            |
| SAR 250 - TOP-VORTEX  | 0.37      | 0.50 | 250                 | 180                          | 6.5                        |
| SAR 250 - RXm 3/20    | 0.55      | 0.75 | 250                 | 180                          | 8                          |
| SAR 250 - RXm 4/40    | 0.75      | 1    | 250                 | 280                          | 9.5                        |
| SAR 250 - RXm 5/40    | 1.1       | 1.5  | 250                 | 380                          | 12.5                       |
| SAR 250 - VXm10/35-I  | 0.75      | 1    | 250                 | 300                          | 9.5                        |
| SAR 250 - VXm10/50-I  | 0.75      | 1    | 250                 | 400                          | 7                          |
| SAR 250 - MCm10/50-I  | 0.75      | 1    | 250                 | 500                          | 10.7                       |
| SAR 250 - VXm 10/35-N | 0.75      | 1    | 250                 | 400                          | 10                         |
| SAR 250 - VXm 15/35-N | 1.1       | 1.5  | 250                 | 500                          | 13.5                       |
| SAR 250 - VXm 10/50-N | 0.75      | 1    | 250                 | 550                          | 8.5                        |
| SAR 250 - VXm 15/50-N | 1.1       | 1.5  | 250                 | 650                          | 11                         |
| SAR 250 - BCm 10/50-N | 0.75      | 1    | 250                 | 600                          | 11                         |
| SAR 250 - BCm 15/50-N | 1.1       | 1.5  | 250                 | 750                          | 14                         |



| TYPE                  | ORIFICES |     |         | DIMENSIONS mm |     |     |     |     | kg   |
|-----------------------|----------|-----|---------|---------------|-----|-----|-----|-----|------|
|                       | I        | U   | S       | a             | b   | h   | i1  | i2  |      |
| SAR 250 - TOP3        |          | 1¼" |         |               |     |     |     |     | 42.6 |
| SAR 250 - TOP4        |          | 1½" |         |               |     |     |     |     | 46.1 |
| SAR 250 - TOP5        |          | 1½" |         |               |     |     |     |     | 47.1 |
| SAR 250 - RXm3        |          | 1¼" |         |               |     |     |     |     | 43.4 |
| SAR 250 - RXm4        |          |     |         |               |     |     |     |     | 48.7 |
| SAR 250 - RXm5        |          |     |         |               |     |     |     |     | 49.7 |
| SAR 250 - Dm10-N      |          | 1½" |         |               |     |     |     |     | 48.7 |
| SAR 250 - Dm20-N      |          |     |         |               |     |     |     |     | 49.0 |
| SAR 250 - Dm30-N      |          |     |         |               |     |     |     |     | 51.0 |
| SAR 250 - TOP-VORTEX  |          | 1¼" |         |               |     |     |     |     | 41.1 |
| SAR 250 - RXm 3/20    | Ø 110 mm | 1¼" | Ø 50 mm | 700           | 970 | 715 | 250 | 130 | 43.8 |
| SAR 250 - RXm 4/40    |          | 1½" |         |               |     |     |     |     | 49.0 |
| SAR 250 - RXm 5/40    |          | 1½" |         |               |     |     |     |     | 50.0 |
| SAR 250 - VXm10/35-I  |          |     |         |               |     |     |     |     | 46.8 |
| SAR 250 - VXm10/50-I  |          |     |         |               |     |     |     |     | 46.6 |
| SAR 250 - MCm10/50-I  |          | 2"  |         |               |     |     |     |     | 46.9 |
| SAR 250 - VXm 10/35-N |          | 1½" |         |               |     |     |     |     | 49.7 |
| SAR 250 - VXm 15/35-N |          |     |         |               |     |     |     |     | 51.7 |
| SAR 250 - VXm 10/50-N |          |     |         |               |     |     |     |     | 50.3 |
| SAR 250 - VXm 15/50-N |          | 2"  |         |               |     |     |     |     | 52.2 |
| SAR 250 - BCm 10/50-N |          |     |         |               |     |     |     |     | 50.2 |
| SAR 250 - BCm 15/50-N |          |     |         |               |     |     |     |     | 52.6 |

# POMPES PHC

POMPES DOMESTIQUES, INDUSTRIELLES & ACCESSOIRES

Rue de la Légende, 16 • 4141 Louveigné (Belgique)

Tél. +32 (0)4 360 96 99 • Fax +32 (0)4 360 97 99

info@pompesphc.be • [www.pompesphc.be](http://www.pompesphc.be)

*A votre service  
depuis 1989!*