

# Ensemble de relevage

## SAR 100

Station automatique de relevage – Eaux  
claires, eau de pluie



# Ensemble de relevage SAR 100

Eaux claires - Eau de pluie



## COMPOSANTS

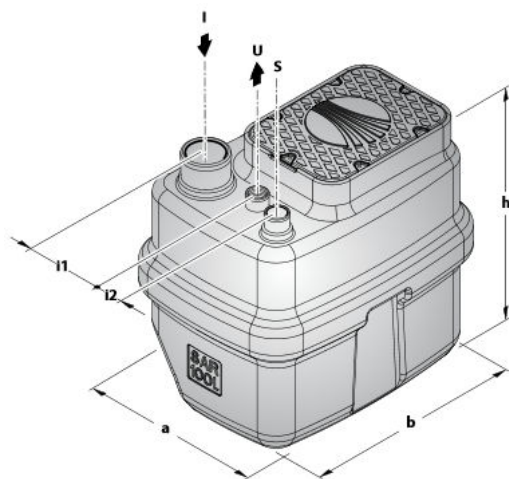
- Réservoir en polyéthylène de **100 litres** avec couvercle
- Électropompe équipée d'interrupteur à flotteur
- Cordon d'alimentation: **équipement standard 10 mètres** avec fiche Schuko
- Cuve de stockage équipée d'un raccord d'entrée Ø 110 mm, de sortie 1 ¼" ou 1 ½" gas et d'une ventilation Ø 50 mm

## EAUX CLAIRES - EAU DE PLUIE

TYPE	PUISSANCE		RÉSERVOIR litres	DÉBIT MAXI. litres/min	HAUTEUR MAXI. mètres
	kW	HP			
SAR 100 - TOP 2	0.37	0.50	100	220	8
SAR 100 - TOP 3	0.55	0.75	100	260	10
SAR 100 - TOP 4	0.75	1	100	320	12
SAR 100 - TOP MULTI 2	0.55	0.75	100	80	40
SAR 100 - TOP MULTI 3	0.55	0.75	100	120	32
SAR 100 - RXm 2	0.37	0.50	100	220	9.5
SAR 100 - RXm 3	0.55	0.75	100	220	11.5
SAR 100 - Dm 10-N	0.75	1	100	300	15.5
SAR 100 - Dm 20-N	0.75	1	100	250	20
SAR 100 - Dm 30-N	1.1	1.5	100	275	26

## EAUX SALES OU CHARGÉES

TYPE	PUISSANCE		RÉSERVOIR litres	DÉBIT MAXI. litres/min	HAUTEUR MAXI. mètres
	kW	HP			
SAR 100 - TOP-VORTEX	0.37	0.50	100	180	6.5
SAR 100 - RXm 2/20	0.37	0.50	100	180	6.5
SAR 100 - RXm 3/20	0.55	0.75	100	180	8
SAR 100 - ZXm 1A/40	0.60	0.85	100	400	10.5
SAR 100 - VXm 8/35-N	0.55	0.75	100	350	8
SAR 100 - VXm 10/35-N	0.75	1	100	400	10
SAR 100 - VXm 8/50-N	0.55	0.75	100	450	6
SAR 100 - VXm 10/50-N	0.75	1	100	550	8.5
SAR 100 - BCm 10/50-N	0.75	1	100	600	11



TYPE	ORIFICES			DIMENSIONS mm						kg
	i	U	S	a	b	h	i1	i2		
SAR 100 - TOP2		1 ¼"							28.7	
SAR 100 - TOP3		1 ½"							30.1	
SAR 100 - TOP4		1 ½"							33.6	
SAR 100 - TOP MULTI 2									32.9	
SAR 100 - TOP MULTI 3									32.9	
SAR 100 - RXm2		1 ¼"							29.3	
SAR 100 - RXm3									29.6	
SAR 100 - Dm10-N									36.2	
SAR 100 - Dm20-N		1 ½"							36.5	
SAR 100 - Dm30-N	Ø 110 mm		Ø 50 mm	500	690	645	145	100	38.5	
SAR 100 - TOP-VORTEX									28.6	
SAR 100 - RXm 2/20		1 ¼"							29.6	
SAR 100 - RXm 3/20									29.8	
SAR 100 - ZXm 1A/40									35.2	
SAR 100 - VXm 8/35-N		1 ½"							36.3	
SAR 100 - VXm 10/35-N									37.2	
SAR 100 - VXm 8/50-N									36.8	
SAR 100 - VXm 10/50-N		2"							37.8	
SAR 100 - BCm 10/50-N									37.7	

# POMPES PHC

POMPES DOMESTIQUES, INDUSTRIELLES & ACCESSOIRES

Rue de la Légende, 16 • 4141 Louveigné (Belgique)  
Tél. +32 (0)4 360 96 99 • Fax +32 (0)4 360 97 99  
info@pompesphc.be • [www.pompesphc.be](http://www.pompesphc.be)

*A votre service  
depuis 1989!*