

# Pompe de surface

**CK**

**Electropompe autoamorçante à anneau liquide**



**Documentation**

# Pompe de surface type CK

Autoamorçante à anneau liquide



## PLAGE DES PERFORMANCES

- Débit jusqu'à **50 l/min** (3 m<sup>3</sup>/h)
- Hauteur manométrique totale jusqu'à **51 m**

## LIMITES D'UTILISATION

- Hauteur manométrique d'aspiration jusqu'à **9 m** (HS)
- Température du liquide de **-10 °C** à **+90 °C**
- Température pour gazole/mazout jusqu'à **+55 °C**
- Température ambiante jusqu'à **+40 °C**
- Pression maxi dans le corps de pompe **6 bar**
- Service continu **S1**

## EXÉCUTION ET NORMES DE SÉCURITÉ

EN 60335-1  
IEC 60335-1  
CEI 61-150

EN 60034-1  
IEC 60034-1  
CEI 2-3



## CERTIFICATIONS

Société avec système de gestion certifié DNV  
ISO 9001: QUALITE  
ISO 14001: ENVIRONNEMENT ET SECURITE



## UTILISATIONS ET INSTALLATIONS

Elles sont conseillées pour pomper du gazole/mazout, de l'eau propre sans particules abrasives et des liquides chimiquement neutres vis-à-vis des matériaux de la pompe.

Grâce au principe de fonctionnement spécifique, elles constituent une bonne solution pour une pompe auto-amorçante compacte ou bien quand le flux du liquide est irrégulier ou mélangé avec de l'air.

Elles doivent être installées dans des lieux fermés ou à l'abri des intempéries.

## BREVETS - MARQUES - MODÈLES

- Lanterne: brevet n° IT1243605
- CK 80-E/90-E modèle communautaire enregistré n° 342159-0008

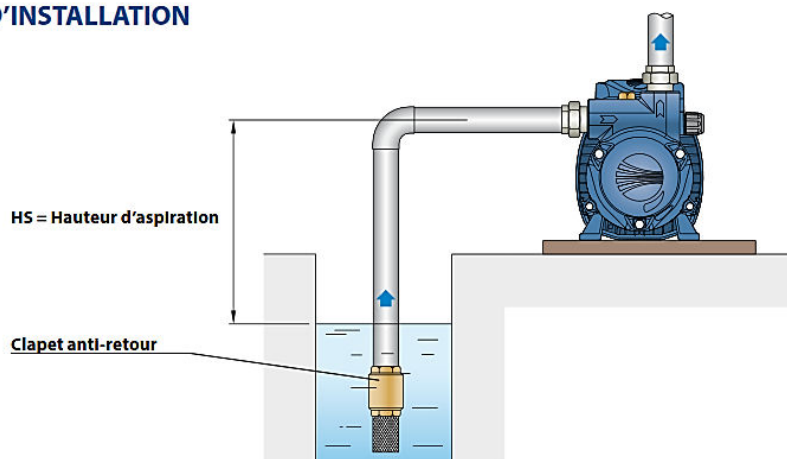
## EXÉCUTIONS SUR DEMANDE

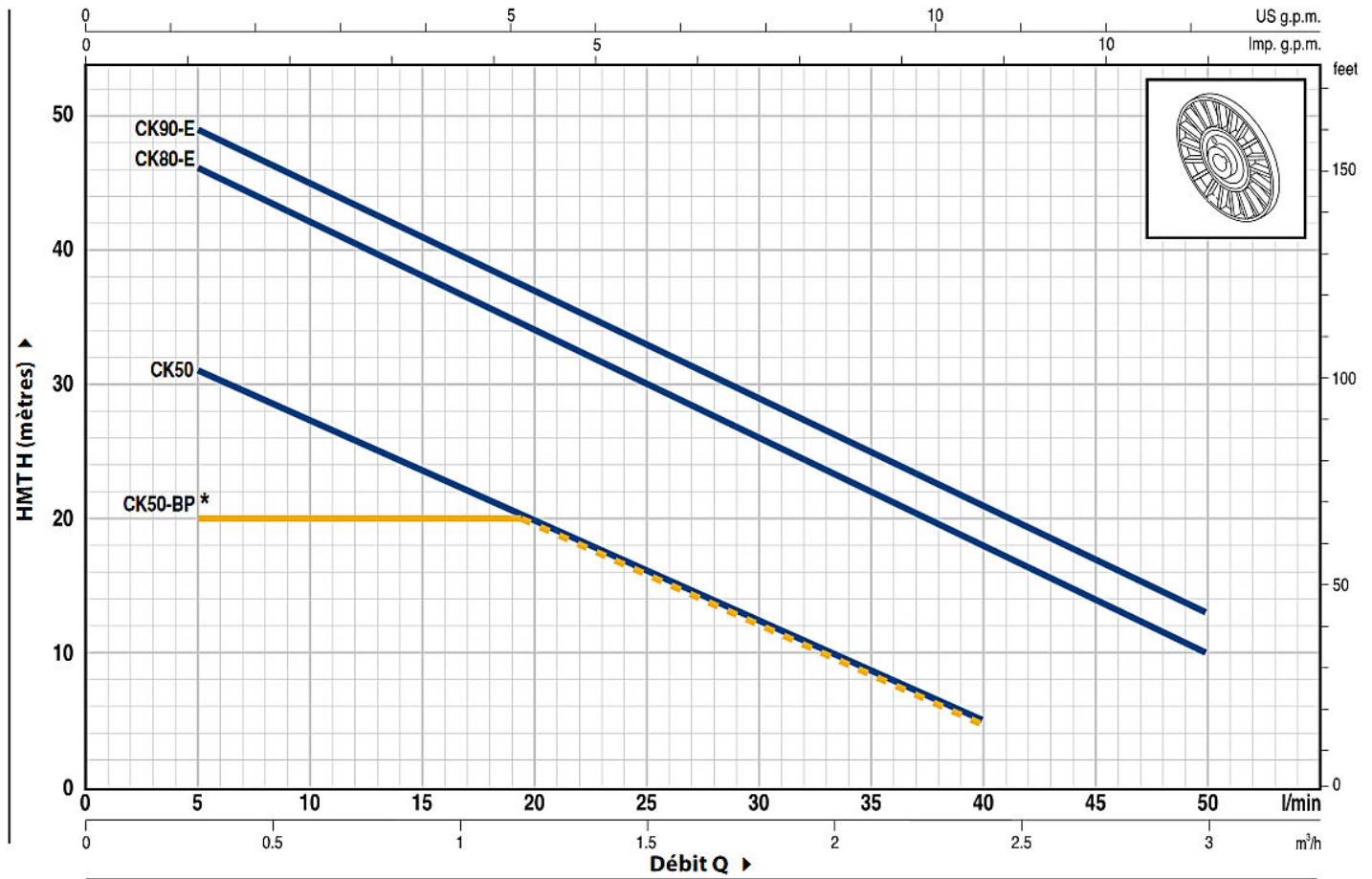
- Garniture mécanique spéciale
- Autres tensions ou fréquence à 60 Hz pour CK 80-E, CK 90-E
- Protection IPX5 pour CK 80-E, CK 90-E

## GARANTIE

2 ans selon nos conditions générales de vente

## EXEMPLE D'INSTALLATION





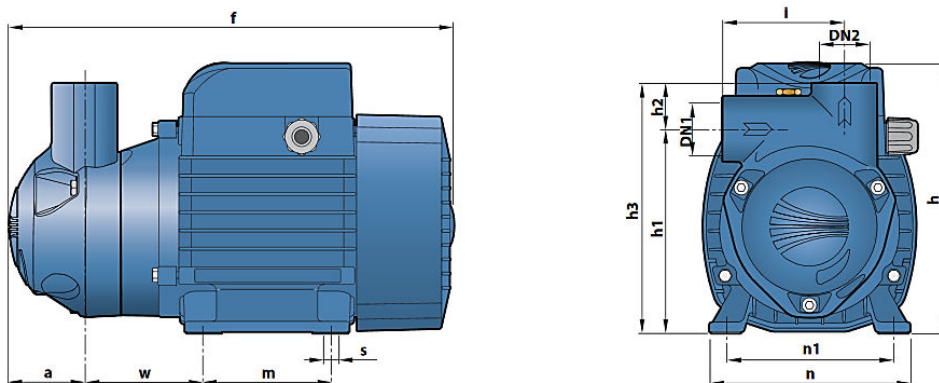
TYPE		PUISSANCE (P <sub>2</sub> )		Q	H												
Monophasé	Triphasé	kW	HP		m <sup>3</sup> /h	0	0.3	0.6	0.9	1.2	1.5	1.8	2.1	2.4	3.0		
				l/min	0	5	10	15	20	25	30	35	40	50			
CKm 50	CK 50	0.37	0.50	H mètres	35	31	27	24	20	16	13	9	5				
CKm 50-BP	CK 50-BP	0.25	0.33		20	20	20	20	20	16.5	13	9	5				
CKm 80-E	CK 80-E	0.55	0.75		48	46	42	38	34	30	26	22	18	10			
CKm 90-E	CK 90-E	0.75	1		51	49	45	41	37	33	29	25	21	13			

Q = Débit H = Hauteur manométrique totale HS = Hauteur d'aspiration

Tolérance des courbes de prestation selon EN ISO 9906 Degré 3B.

(\*) CK 50-BP = courbe de prestation avec by-pass

**DIMENSIONS ET POIDS**

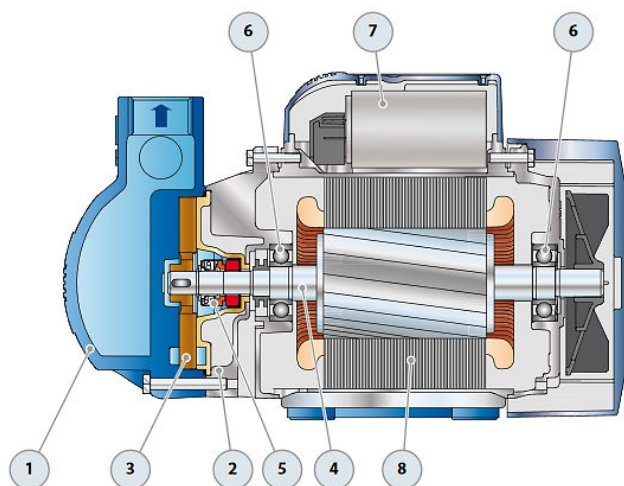


TYPE		ORIFICES		DIMENSIONS mm												kg	
Monophasé	Triphasé	DN1	DN2	a	f	h	h1	h2	h3	i	m	n	n1	w	s	1~	3~
CKm 50	CK 50	¾"	¾"	41	254	152	128	23	151	75	80	120	100	69	7	7.5	6.9
CKm 50-BP	CK 50-BP			45	258											10.8	9.9
CKm 80-E	CK 80-E	1"	1"	50	296	180	136	31	167	81	90	140	112	77		10.9	10.0
CKm 90-E	CK 90-E																

## REP. COMPOSANT

## CARACTÉRISTIQUES DE CONSTRUCTION

1	CORPS DE POMPE	Fonte, avec orifices taraudés ISO 228/1				
2	LANTERNE	Aluminium avec insert en laiton faisant fonction de surface d'usure frontale antiblocage (brevetée)				
3	ROUE	Laiton du type en étoile avec aubes radiales ouvertes				
4	ARBRE MOTEUR	Acier inox EN 10088-3 - 1.4104				
5	GARNITURE MÉCANIQUE	<i>Garniture</i>	<i>Arbre</i>	<i>Matériaux</i>		
		<i>Type</i>	<i>Diamètre</i>	<i>Bague fixe</i>	<i>Bague mobile</i>	<i>Élastomère</i>
		AR-12V	Ø 12 mm	Céramique	Graphite Viton	
6	ROULEMENTS	<i>Électropompe</i>	<i>Type</i>			
		CK 50	6201 ZZ / 6201 ZZ			
		CK 50-BP				
		CK 80-E	6203 ZZ / 6203 ZZ			
	CK 90-E					
7	CONDENSATEUR	<i>Électropompe</i>	<i>Capacité</i>			
		<i>Monophasée</i>	<i>(230 V ou 240 V)</i>	<i>(110 V)</i>		
		CKm 50	12.5 µF - 450 VL	25 µF - 250 VL		
		CKm 50-BP				
		CKm 80-E	16 µF - 450 VL	60 µF - 300 VL		
	CKm 90-E	20 µF - 450 VL	60 µF - 300 VL			
8	MOTEUR ÉLECTRIQUE	CKm: monophasé 230 V - 50 Hz avec protection thermique intégrée au bobinage. CK: triphasé 230/400 V - 50 Hz. ⇒ Les électropompes triphasées sont équipées de moteurs à haut rendement en classe IE2 (IEC 60034-30) - Isolation: classe F - Protection: IP X4				



## INTENSITES

TYPE	TENSION		
	230 V	240 V	110 V
Monophasé			
CKm 50	3.0 A	2.9 A	6.2 A
CKm 50-BP	3.0 A	2.9 A	6.2 A
CKm 80-E	5.0 A	4.8 A	9.8 A
CKm 90-E	5.1 A	4.9 A	9.4 A

TYPE	TENSION					
	230 V	400 V	690 V	240 V	415 V	720 V
Triphasé						
CK 50	2.1 A	1.2 A	0.7 A	1.9 A	1.1 A	0.6 A
CK 50-BP	2.1 A	1.2 A	0.7 A	1.9 A	1.1 A	0.6 A
CK 80-E	3.5 A	2.0 A	1.2 A	3.4 A	1.9 A	1.1 A
CK 90-E	3.6 A	2.1 A	1.25 A	3.5 A	2.0 A	1.1 A

# POMPES PHC

POMPES DOMESTIQUES, INDUSTRIELLES & ACCESSOIRES

Rue de la Légende, 16 • 4141 Louveigné (Belgique)

Tél. +32 (0)4 360 96 99 • Fax +32 (0)4 360 97 99

info@pompesphc.be • [www.pompesphc.be](http://www.pompesphc.be)

*A votre service  
depuis 1989!*